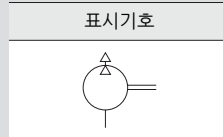


SVO series



SVO 060



진공기기

MVO

SVO

MOT

SML

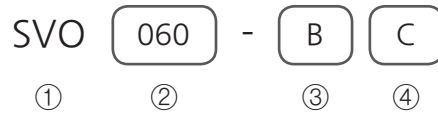
DWV

ENT

DEN
SYSDEN

S

형식기호



① 시리즈

SVO	오일순환식 (배기필터 없음)
-----	-----------------

② 배기량

060	60 l/min
100	100 l/min

③ 모터전압

	단상
A	110/220V
B	220V
C	110V

④ 모터주파수 (Hz)

A	60
B	50
C	50/60

사양

항목	구분	단위	SVO060	SVO100
배기량	50Hz	l/min	50	85
	60Hz		60	100
최대압력		mbar	2	
정격전압/삼상	50Hz	V	-	
	60Hz			
정격전압/단상	50Hz	V	110/220	
	60Hz			
모터의 정격출력/삼상		kW	-	
모터의 정격출력/단상			0.2	0.25
회전수	50Hz	min ⁻¹	1420	
	60Hz		1700	
소음		dB(A)	50	52
수증기 최대허용치		mbar	-	
수증기 량		l/h	-	
운전온도 (주변)		°C	40	
오일량		l	0.1	
중량	50Hz	kg	12	13
	60Hz			

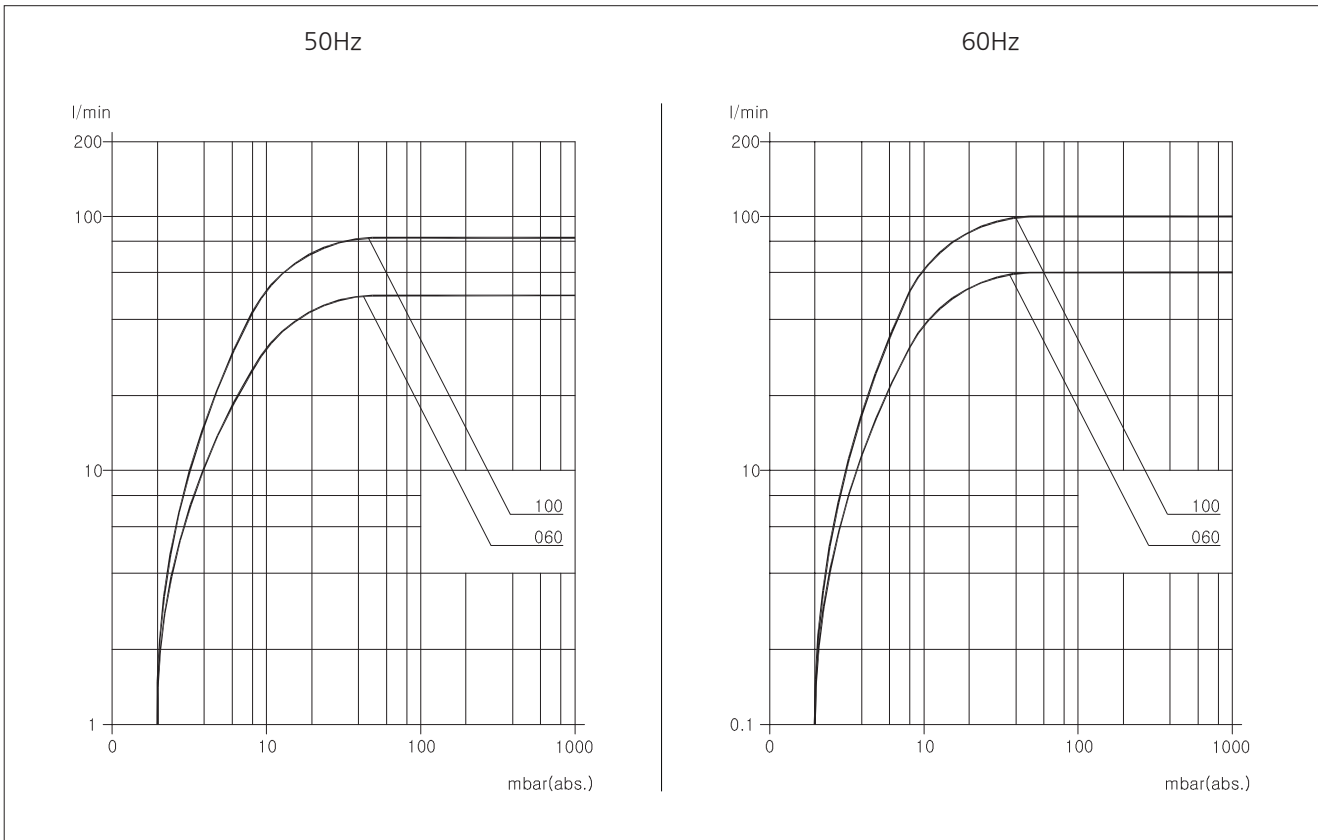
특징

- 신뢰성: 고품질의 재질, ISO9001, CE 인증규격에 따른 품질관리, 자동화 가공설비, 컴퓨터 제어 공정은 규격화되고 정밀한 제품생산을 보증합니다. 진공작업 중 진공펌프 운전이 멈추었을 때 오일 역류 방지를 위해 흡입구에 역류방지 밸브가 설치되어 있어 안전합니다.
- 쾌적한 환경: 공기에 의한 냉각, 윤활용 오일 재순환, 깨끗한 배기공기를 위한 오일 분진 제거 기능을 지닌 특수한 구조의 오일통 설치, 저소음, 저 진동으로 어떠한 환경에서도 사용이 가능한 제품입니다.
- 용이한 관리: 간결한 구조 공기 냉각 방식, 배기분진제거 필터 교환이 없어 유지보수가 쉬워 오랜 기간 사용이 가능합니다. 오일 교환이 요구될 때 다른 소모품 교환을 꼭 같이 할 필요성은 없습니다.
- 소형화: 플랜지 형태의 모터에 진공펌프 로터와 실린더를 직접 설치한 직결 구조로 간결하며 모터 냉각 팬을 이용한 냉각 방식으로 소형, 경량이다.
적용분야: 진공포장기, 인쇄기, 의료산업, 진공 흡착이송

운전원리

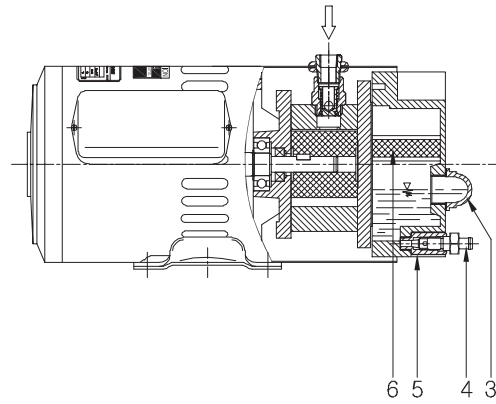
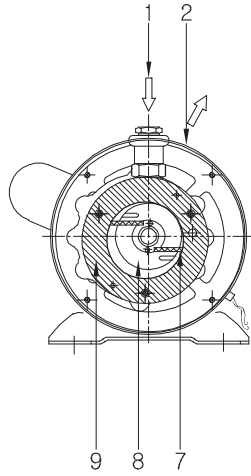
이 제품은 오일 순환식 로터리 베인 진공펌프이며 기본구조는 로터, 베인, 실린더로 구성되었습니다. 로터의 중심이 실린더 중심에 편심으로 조립되어 있으며 2~3개의 베인이 원심력에 의해 실린더 내벽에 밀착된 상태로 회전하게 됩니다. 이때 베인과 베인 사이에 공간이 생기게 되며 이 공간의 용적 변화에 의해 흡입, 팽창, 압축, 배기의 4단계 공정으로 진공이 만들어지며 이때 회전부위와 진공 유지를 위한 오일을 사용 함으로서 안정적이고 신뢰할 수 있는 진공을 얻을 수 있어 다양한 산업에 적용됩니다. 오일 공급은 실린더 내부의 차등 압력에 의해 지속적으로 공급되어 별도의 오일 주입 펌프가 필요 없습니다. 유분이 함유된 배기 공기는 오일통으로 배출되고 배기필터를 통과하면서 유분은 회수되어 순환하며 사용되고 깨끗한 공기만 배기되므로 어떠한 환경에서도 사용이 가능합니다.

압력과 유량특성



구조도- SVO100

번호	부품명
1	흡입구
2	배기구
3	유면계
4	배유구
5	오일통
6	유분 분리망
7	베인
8	로터
9	실린더



진공기기

MVO

SVO

MOT

SML

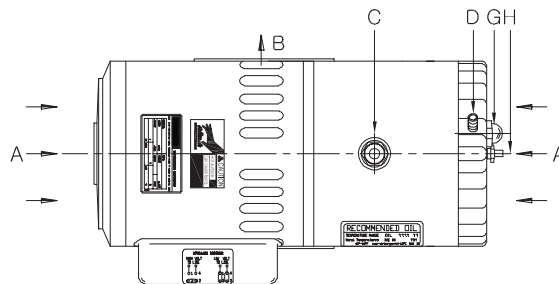
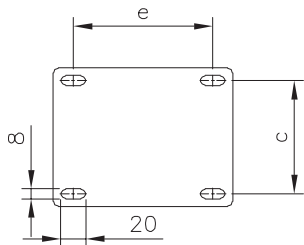
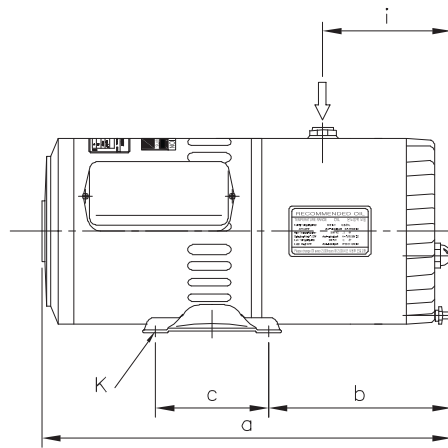
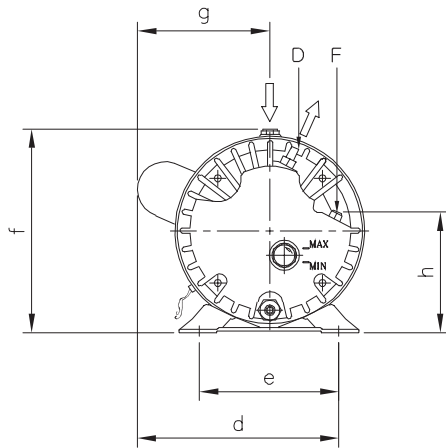
DWV

ENT

DEN
SYSDEN

S

외형치수도- SVO060-AC, SVO100-AC



번호	부품명	비고
A	냉각공기흡입	-
B	냉각공기배기	-
C	흡입구	Rc(PT)1/4"
D	배기구	Ø8 호스 니플
F	주유구	-
G	유면계	-
H	배유구	-
K	펌프발판	-

모델	a	b	c	d	e	f	g	h	i
SVO060-AC	323	99	90	176	110	153	105	92	92
SVO100-AC	336	112							95