

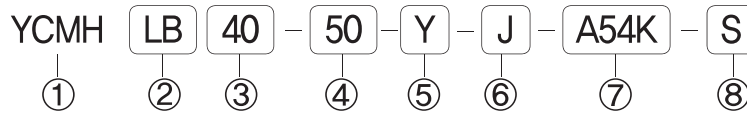
YCM H

중형 저유압형 실린더 복동 : 편로드 · 양로드 Ø40, Ø50, Ø63, Ø80, Ø100



- ◆ 내구성향상
- ◆ 마그네트 기본내장
- ◆ 부착금구 취부용이
- ◆ 알루미늄 합금 튜브적용
- ◆ 저유압 실린더

◆ 주문형식 표기방법



① 시리즈

YCMH : 저유압형 복동 : 편로드
YCMWH : 저유압형 복동 : 양로드

② 지지금구

무기호 : 기본형
LB : 축방향 푸트형
FA : 로드측 플랜지형
FB : 헤드측 플랜지형
CA : 1산 클레비스
CB : 2산 클레비스
TC : 센터트리언
TA : 로드측 트리언
TB : 헤드측 트리언

③ 튜브내경

40 : 실린더 내경 40mm
50 : 실린더 내경 50mm
63 : 실린더 내경 63mm
80 : 실린더 내경 80mm
100 : 실린더 내경 100mm

④ 실린더 표준 스트로크

Ø40 : 25, 50, 75, 100, 125, 150, 175, 200, 250
300, 350, 400, 450, 500
Ø50 : 25, 50, 75, 100, 125, 150, 175, 200, 250
300, 350, 400, 450, 500
Ø63 : 25, 50, 75, 100, 125, 150, 175, 200, 250
300, 350, 400, 450, 500
Ø80 : 25, 50, 75, 100, 125, 150, 175, 200, 250
300, 350, 400, 450, 500
Ø100 : 25, 50, 75, 100, 125, 150, 175, 200, 250
300, 350, 400, 450, 500

⑤ 부착금구

Y : 2산 너클 조인트
I : 1산 너클 조인트

⑥ 벨로우즈 부착

J : 나일론 타폴린
JJ : 나일론 타폴린(양측)

⑦ 오토스위치

A54K : 오토스위치 부착

⑧ 오토스위치 추가호

무기호 : 2개 부착
S : 1개 부착
N : N개 부착

◆ 오토스위치 품번

품번	종류	부하전압	사 양
D-A54K	2선유접점	DC5~AC230V	유접점 오토스위치
D-A54X	3선무접점	DC24V	무접점(NPN,PNP)
D-MB-8	40 스위치 브라켓		
D-MB-8	50 스위치 브라켓		
D-MB-8	63 스위치 브라켓		
D-MB-12	80 스위치 브라켓		
D-MB-12	100 스위치 브라켓		

※ 오토스위치 그로메트 : D-A54K : 1M, D-A54K-L3 : 3M, D-A54K-L5 : 5M

◆ 부착 지지금구 품번

품번	사 양
YCM-(Ø)-LB	축방향 푸트형 지지금구
YCM-(Ø)-FA	축방향 플랜지형 지지금구
YCM-(Ø)-CA	1산 클레비스
YCM-(Ø)-CB	2산 클레비스
YCM-(Ø)-TC	트리언 금구
YCM-(Ø)-TP	트리언 받침금구
YCM-(Ø)-Y	2산 너클조인트
YCM-(Ø)-I	1산 너클조인트

◆ 제품 사양



작동방식	복동 편로드, 복동 양로드
사용유체	공기 및 불활성 가스
최저사용압력	0.1Mpa(1 kgf/cm ²)
최고사용압력	1.0Mpa(10 kgf/cm ²)
보증내압력	1.5Mpa(15 kgf/cm ²)
자석내장	표준적용
주위 및 사용유체 온도	5 ~ 60°C (41 ~ 140°F)
급 유	무급유 (급유시 ISO VG32#)
취부지지 형식	기본형,푸트형, 플랜지형, 1산 클레비스형 2산 클레비스형, 트리니언형

◆ 취부지지형식 및 부속품

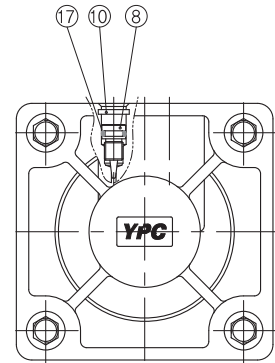
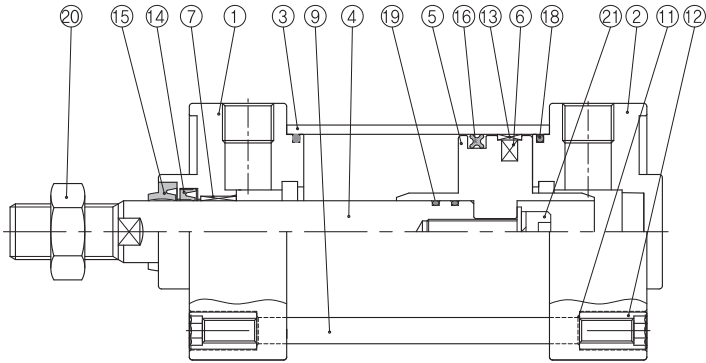
취부지지형식	표준장착			선택사양			
	취부너트	로드선단너트	클레비스용핀	1산 너클조인트	2산 너클조인트	클레비스 지지금구	벨로우즈
기본형	0	0	-	0	0	0	0
축방향 푸트형	0	0	-	0	0	0	0
로드축 플랜지형	0	0	-	0	0	0	0
헤드축 플랜지형	0	0	-	0	0	0	0
1산 클레비스형	-	0	-	0	0	0	0
2산 클레비스형	-	0	0	0	0	0	0
트리니언형	0	0	-	0	0	0	0

◆ 취부지지형식 및 부속품

적용사양	스위치 품번	배선(출력)	부하전압	리드선길이	브라켓 품번	적용부하
Ø40 실린더	D-A54K D-A54X-(N)(P)	2선식(유접점) 3선식(무접점)	DC5V~AC230V (무접점:DC24V)	기본 : 1M L3 : 3M L5 : 5M	D-MB-8	릴레이 시퀀스
Ø50 실린더						
Ø63 실린더						
Ø80 실린더						
Ø100 실린더					D-MB-12	

◆ 실린더 내부구조

표준 복동 편로드

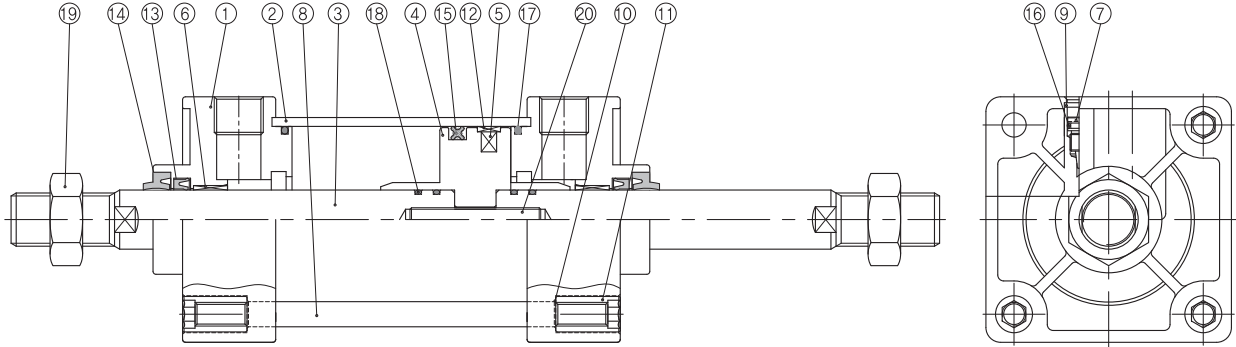


◆ 구성부품

번호	부품명	재질	비고
1	로드커버	알루미늄 다이캐스트	메탈릭 도장
2	헤드커버	알루미늄 다이캐스트	메탈릭 도장
3	튜브	알루미늄 합금	경질 알루미늄
4	피스톤 로드	탄소강	경질 크롬 도금
5	피스톤	알루미늄 다이캐스트	
6	마그넷	RUBBER	
7	DU 부쉬		
8	쿠션니들	탄소강	백색 아연 도금
9	타이로드	탄소강	백색 아연 도금
10	스토퍼	탄소강	백색 아연 도금
11	이불이 와셔	강선	
12	타이로드 너트	압연강재	백색 아연 도금
13	웨어 링	POM	
14	로드 패킹	NBR	
15	스크래퍼	NBR	
16	피스톤 패킹	NBR	
17	쿠션밸브 패킹	NBR	
18	튜브 가스켓	NBR	
19	피스톤 가스켓	NBR	
20	로드선단 너트	압연강재	백색 아연 도금
21	육각 렌지 볼트	탄소공구강	

◆ 실린더 내부구조

표준 복동 양로드

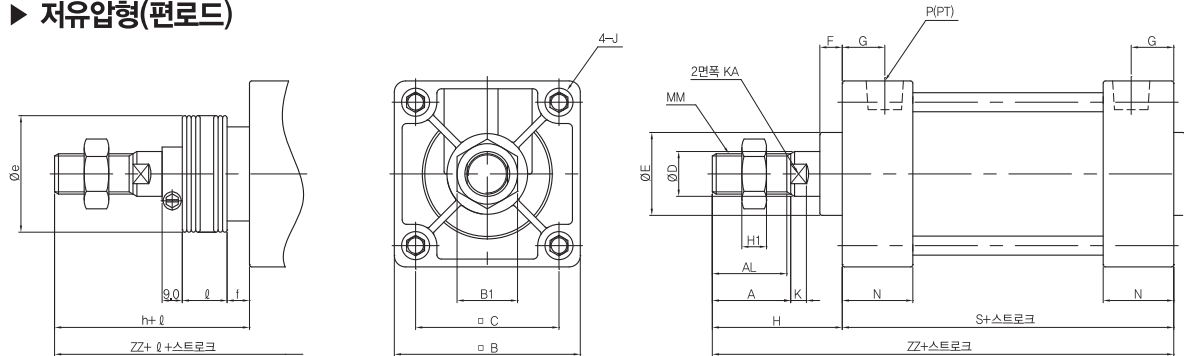


◆ 구성부품

번호	부품명	재질	비고
1	로드커버	알루미늄 다이캐스트	메탈릭 도장
2	튜브	알루미늄 합금	경질 알루미늄
3	피스톤 로드	탄소강	경질 크롬 도금
4	피스톤	알루미늄 다이캐스트	
5	마그넷	RUBBER	
6	DU 부쉬		
7	쿠션니들	탄소강	백색 아연 도금
8	타이로드	탄소강	백색 아연 도금
9	스토퍼	탄소강	백색 아연 도금
10	이불이 와셔	강선	
11	타이로드 너트	압연강재	백색 아연 도금
12	웨어 링	POM	
13	로드 패킹	NBR	
14	스크래퍼	NBR	
15	피스톤 패킹	NBR	
16	쿠션밸브 패킹	NBR	
17	튜브 가스켓	NBR	
18	피스톤 가스켓	NBR	
19	로드선단 너트	압연강재	백색 아연 도금
20	무드 렌지 볼트	탄소공구강	

◆ 실린더 치수도

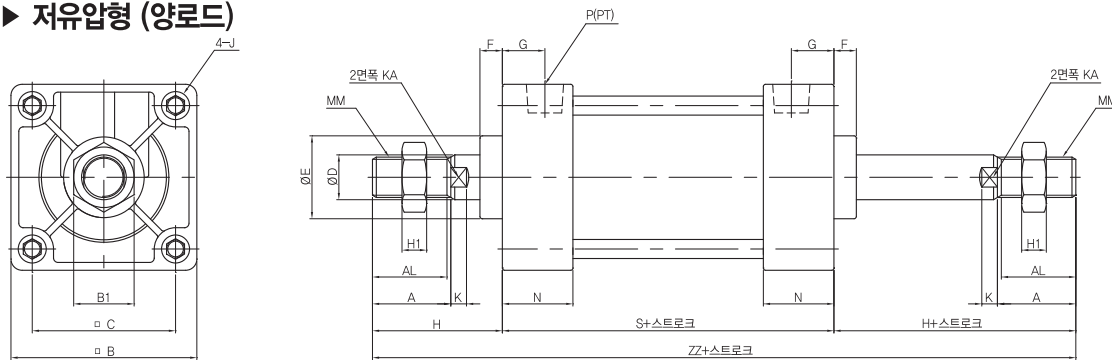
▶ 저유압형(편로드)



튜브내경	스트로크 범위 (mm)	A	AL	□B	B1	□C	D	E	F	G	H1	J	K	KA	MM	N	P	S	벨로우즈없음	
		H	ZZ																	
Ø40	~1000	30	27	60	22	44	16	31	10	14,5	8	M8 × 1,25	6	14	M14 × 1,5	26	1/4	84	51	135
Ø50		35	32	70	27	52	20	37	10	17,5	11	M8 × 1,25	7	18	M18 × 1,5	29	3/8	90	58	148
Ø63		35	32	83	27	64	20	37	10	19	11	M8 × 1,25	7	18	M18 × 1,5	31,5	3/8	98	58	156
Ø80		40	37	102	32	78	25	46	14	22	13	M12 × 1,75	10	22	M22 × 1,5	36,5	1/2	116	71	187
Ø100		40	37	116	41	92	30	51	14	26	16	M12 × 1,75	10	26	M26 × 1,5	41,5	1/2	126	72	198

튜브내경	벨로우즈 부착				
	e	f	h	ℓ	ZZ
Ø40	43	11,2	59	1/4 스트로크	143
Ø50	52	11,2	66	1/4 스트로크	156
Ø63	52	11,2	66	1/4 스트로크	164
Ø80	65	12,5	80	1/4 스트로크	196
Ø100	65	14	81	1/4 스트로크	207

▶ 저유압형 (양로드)

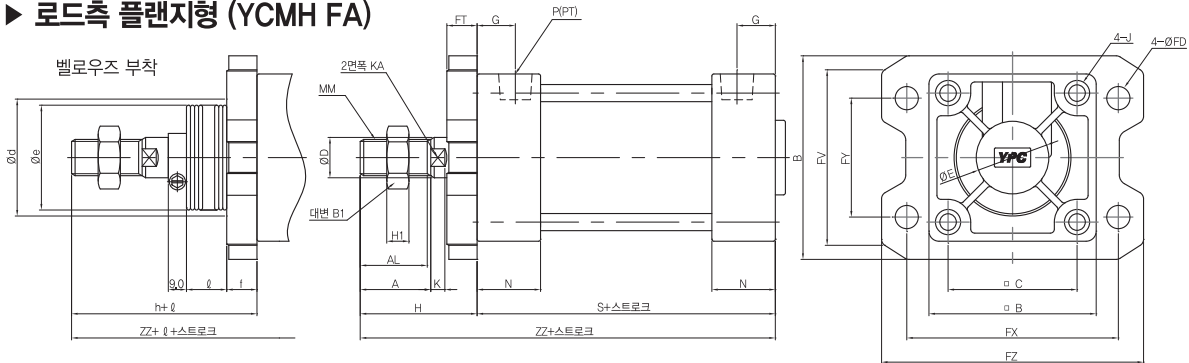


튜브내경	스트로크 범위 (mm)	A	AL	□B	B1	□C	D	E	F	G	H1	J	K	KA	MM	N	P
Ø40	~1000	30	27	60	22	44	16	31	10	14,5	8	M8 × 1,25	6	14	M14 × 1,5	26	1/4
Ø50		35	32	70	27	52	20	37	10	17,5	11	M8 × 1,25	7	18	M18 × 1,5	29	3/8
Ø63		35	32	83	27	64	20	37	10	19	11	M8 × 1,25	7	18	M18 × 1,5	31,5	3/8
Ø80		40	37	102	32	78	25	46	14	22	13	M12 × 1,75	10	22	M22 × 1,5	36,5	1/2
Ø100		40	37	116	41	92	30	51	14	26	16	M12 × 1,75	10	26	M26 × 1,5	41,5	1/2

튜브내경	S	벨로우즈없음		벨로우즈 부착					(양측)
		H	ZZ	e	f	h	ℓ	ZZ	
Ø40	84	51	135	43	11,2	59	1/4 스트로크	143	202
Ø50	90	58	148	52	11,2	66	1/4 스트로크	156	222
Ø63	98	58	156	52	11,2	66	1/4 스트로크	164	230
Ø80	116	71	187	65	12,5	80	1/4 스트로크	196	276
Ø100	126	72	198	65	14	81	1/4 스트로크	207	288

◆ 실린더 치수도

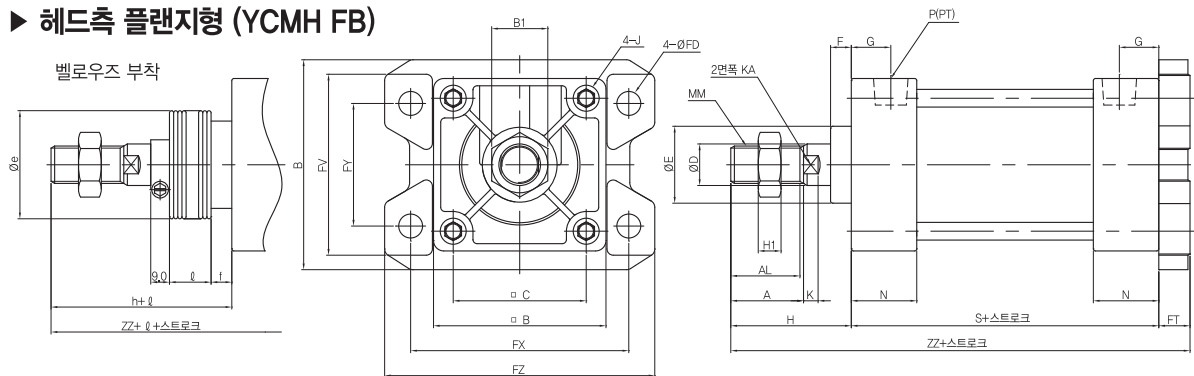
▶ 로드측 플랜지형 (YCMH FA)



튜브내경	스트로크 범위 (mm)	A	AL	B	□B	B1	□C	D	E	FV	FD	FT	FX	FY	FZ	G	H1	J	K	KA	MM	N	P	S
∅40	~1000	30	27	71	60	22	44	16	31	60	9.0	12	80	42	100	14.5	8	M8 × 1.25	6	14	M14 × 1.5	26	1/4	84
∅50		35	32	81	70	27	52	20	37	70	9.0	12	90	50	110	17.5	11	M8 × 1.25	7	18	M18 × 1.5	29	3/8	90
∅63		35	32	101	83	27	64	20	37	86	11.5	15	105	59	130	19	11	M8 × 1.25	7	18	M18 × 1.5	31.5	3/8	98
∅80		40	37	119	102	32	78	25	46	102	13.5	18	130	76	160	22	13	M12 × 1.75	10	22	M22 × 1.5	36.5	1/2	116
∅100		40	37	133	116	41	92	30	51	116	13.5	18	150	92	180	26	16	M12 × 1.75	10	26	M26 × 1.5	41.5	1/2	126

튜브내경	벨로우즈없음		벨로우즈 부착					
	H	ZZ	d	e	f	h	ℓ	ZZ
∅40	51	135	52	43	15	59	1/4 스트로크	143
∅50	58	148	58	52	15	66	1/4 스트로크	156
∅63	58	156	58	52	17.5	66	1/4 스트로크	164
∅80	71	187	80	65	21.5	80	1/4 스트로크	196
∅100	72	198	80	65	21.5	81	1/4 스트로크	207

▶ 헤드측 플랜지형 (YCMH FB)



튜브내경	스트로크 범위 (mm)	A	AL	B	□B	B1	□C	D	E	E	FV	FD	FT	FX	FY	FZ	G	H1	J	K	KA
∅40	~1000	30	27	71	60	22	44	16	31	10	60	9.0	12	80	42	100	14.5	8	M8 × 1.25	6	14
∅50		35	32	81	70	27	52	20	37	10	70	9.0	12	90	50	110	17.5	11	M8 × 1.25	7	18
∅63		35	32	101	83	27	64	20	37	10	86	11.5	15	105	59	130	19	11	M8 × 1.25	7	18
∅80		40	37	119	102	32	78	25	46	14	102	13.5	18	130	76	160	22	13	M12 × 1.75	10	22
∅100		40	37	133	116	41	92	30	51	14	116	13.5	18	150	92	180	26	16	M12 × 1.75	10	26

튜브내경	MM	N	P	S	벨로우즈없음		벨로우즈 부착				
					H	ZZ	e	f	h	ℓ	ZZ
∅40	M14 × 1.5	26	1/4	84	51	147	43	11.2	59	1/4 스트로크	144
∅50	M18 × 1.5	29	3/8	90	58	160	52	11.2	66	1/4 스트로크	157
∅63	M18 × 1.5	31.5	3/8	98	58	171	52	11.2	66	1/4 스트로크	165
∅80	M22 × 1.5	36.5	1/2	116	71	205	65	12.5	80	1/4 스트로크	197
∅100	M26 × 1.5	41.5	1/2	126	72	216	65	14	81	1/4 스트로크	208

중형실린더 YCM H

스레드 가이드 밸브

메카니컬 밸브

오일 프리 밸브

공기압조기