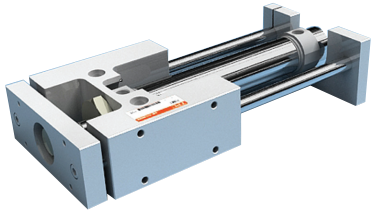


# TGM2/TG 시리즈

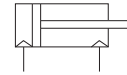
## 가이드부착 실린더/가이드 유니트

튜브내경 : Ø20, Ø25, Ø32, Ø40



- 표준화된 Unit로 가격이 저렴
- 부드럽고 정밀한 운동
- 미려한 외관과 간편한 부착
- 각종 Cylinder와 조합가능
- 첨단소재 무급유 베어링 채택

### 표시 기호



### 부착 · 조정

#### 주의

- 가이드 로드 접동부에 물체가 부딪치거나 압착되어 상처나 타격을 받지 않도록 주의하십시오.  
가이드 로드 외주면은 정밀한 공차로 제작되므로 약간의 변형이나 상처도 작동불량이나 내구성 저하의 원인이 됩니다.
- 가이드 Body를 부착할 때는 부착면의 평면도가 높은 것을 사용하십시오.  
가이드 로드가 뒤틀리거나 휨이 발생하면 작동저항이 비정상적으로 높아지고 베어링부가 조기에 마모하여 성능저하의 원인이 됩니다.

- 보수가 용이한 장소에 부착하십시오.  
보수 점검에 지장이 없도록 실린더 주위에 공간을 확보하십시오.
- 뒷면 플레이트를 이동시켜 스트로크를 조정하지 마십시오.  
뒷면 플레이트가 가이드 Body 또는 브라켓 부착용 볼트에 직접 닿는 충격의 흡수가 곤란해 스트로크 위치의 유지와 작동이 불량해지는 원인이 됩니다.
- 베어링부로의 급유  
급유 시에는 이물질이 들어가지 않도록 볼캡으로 급유하십시오. 또한 사용 그리스는 양질의 리튬계 그리스 2호를 사용하십시오.

## 주문형식

TGM2 B B 40 — 150 A — C73K  TG B B 20 — 150

1 2 3 4 5 6 7 8 1 2 3 4

### 1. 가이드 부착 실린더 주문시

- ① 형식  
가이드 부착 소형 실린더
- ② 작동방식  
B : Bush Type
- ③ 부착형식  
B : 기본형
- ④ 튜브내경  
20 : 20mm  
25 : 25mm  
32 : 32mm  
40 : 40mm
- ⑤ 실린더 표준행정(mm)  
Ø20, Ø25 : 25, 50, 75, 100, 125, 150, 200, 250, 300  
Ø32 : 25, 50, 75, 100, 125, 150, 200, 250, 300, 350, 400

Ø40 : 25, 50, 75, 100, 125, 150, 200, 250, 300, 350, 400, 450, 500

- ⑥ 쿠션  
무기호 : RUBBER 쿠션  
A : 에어쿠션
- ⑦ 오토스위치 종류  
※유접점 오토스위치 밴드 부착형 <그로메트>  
C73K-D-C73K  
※리드선 길이는 0.5mm(표준)이다.  
3m의 경우에는 품번끝에 L을 추가 표시  
예)C73K-D-C73KL

- ⑧ 오토스위치 추가호  
무기호 : 2개 부착  
S : 1개 부착  
N : 1개 부착

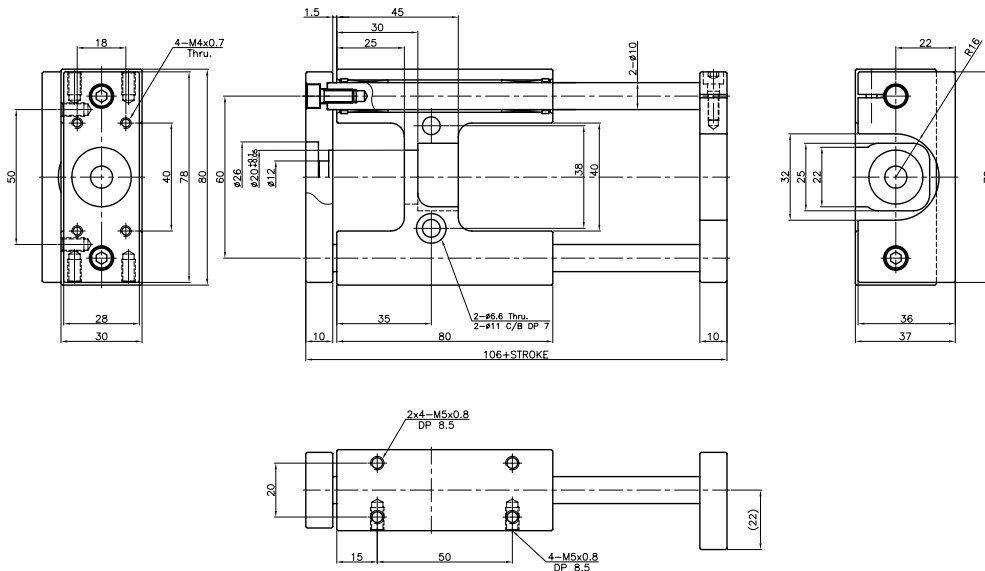
### 2. 가이드만 주문시

- ① 작동방식  
B : Bush Type
- ② 부착형식  
B : 기본형
- ③ 실린더 튜브내경  
20 : 20mm  
25 : 25mm  
32 : 32mm  
40 : 40mm
- ④ 표준행정  
Ø20, Ø25 : 75, 100, 125, 150, 200, 250, 300  
Ø32 : 75, 100, 125, 150, 200, 250, 300, 350, 400  
Ø40 : 75, 100, 125, 150, 200, 250, 300, 350, 400, 450, 500

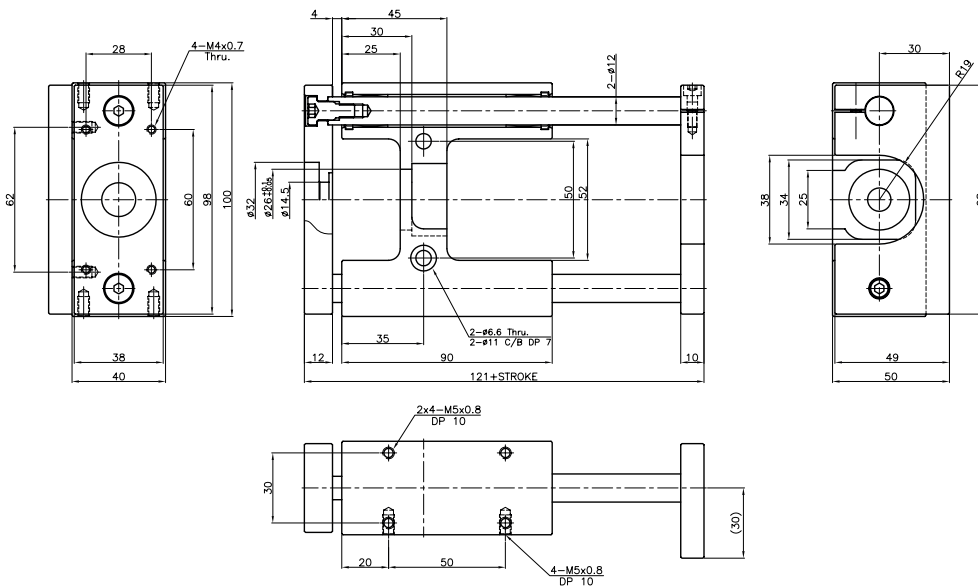
## 가이드 유닛 : TG시리즈

단위 : mm

Ø20(TGBB20- \* \* )



Ø25(TGBB25- \* \* )



- TCP1
- APM
- TCM
- TCM2
- ARD
- AM2
- TCA2
- TCS1
- TCS2
- TCQ2
- ADQ2CP
- AQ2
- ADQ2
- AQ3
- TCK1
- TCK2
- ACK1
- ABK
- ABK2
- NSK
- TGQ
- NGQ
- NGQ(에어쿠션)
- TGM2**
- TG**
- APR
- TCRL
- AMR
- AMRBR
- NP
- NBP
- ADR
- ASL
- NDC
- NDM

# TGM2/TG 시리즈

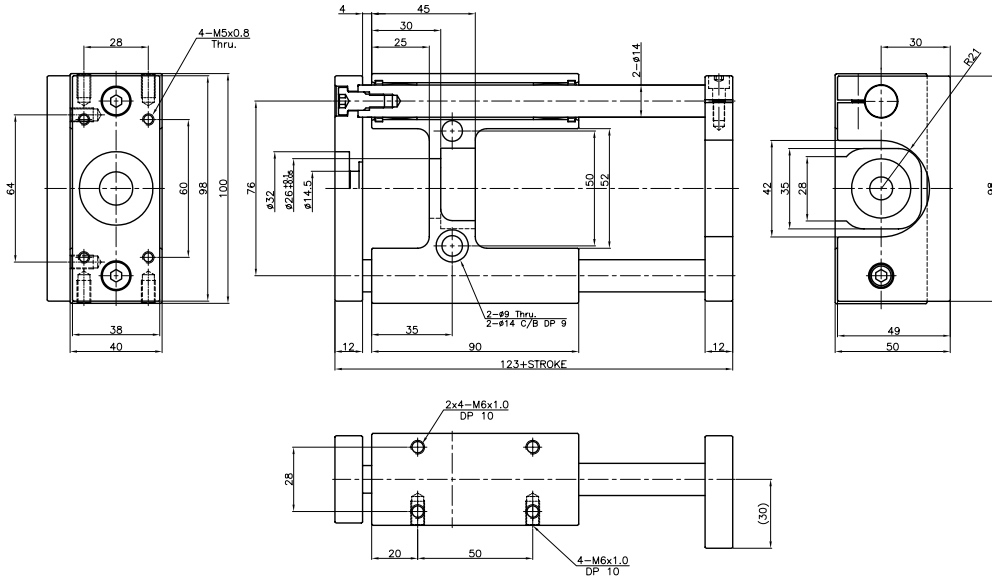
## 가이드 유닛 : TG시리즈

단위 : mm

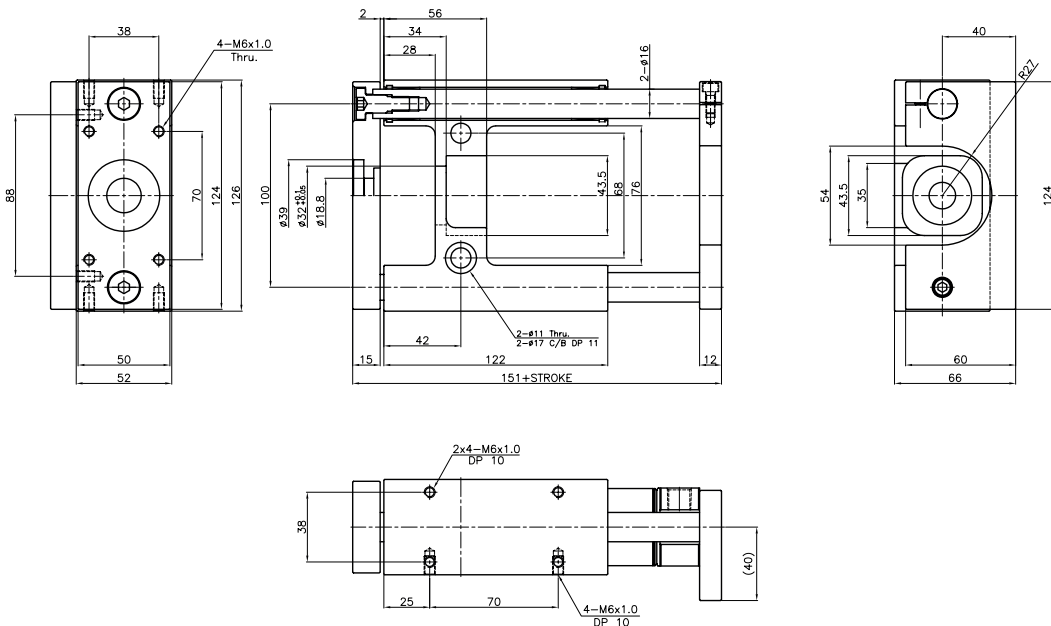
### ■ 제품별 주의사항

사용 전에 반드시 숙지하시고, 안전상의 주의사항 및 공통 주의사항을 참고하십시오.

### Ø32(TGBB32- \* \* )



### Ø40(TGBB40- \* \* )

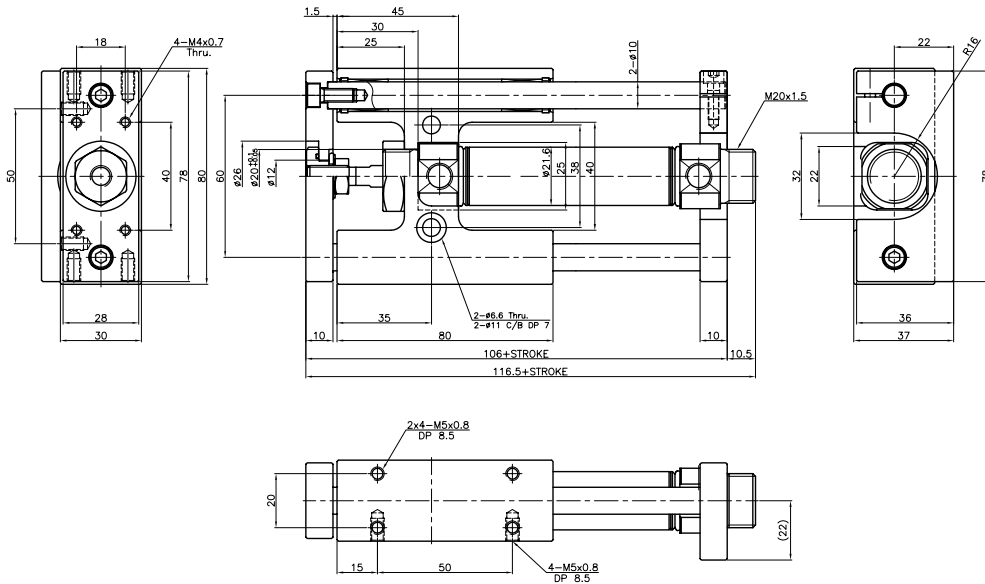


# 가이드부착 실린더/가이드 유닛 TGM2/TG 시리즈

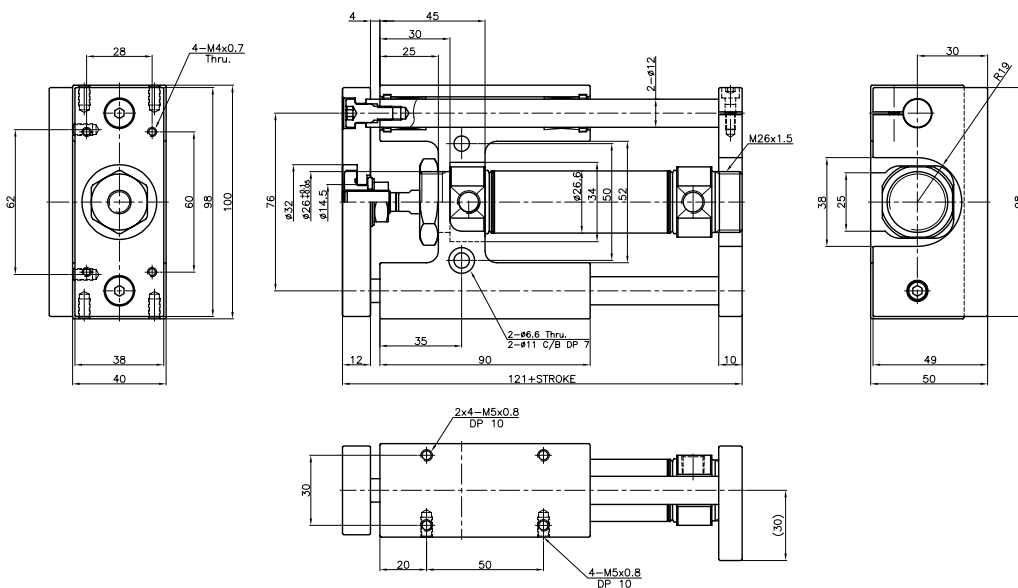
## 가이드 유닛 : TGM2시리즈

단위 : mm

Ø20(TGM2BB20- \* \* )



Ø25(TGM2BB25- \* \* )



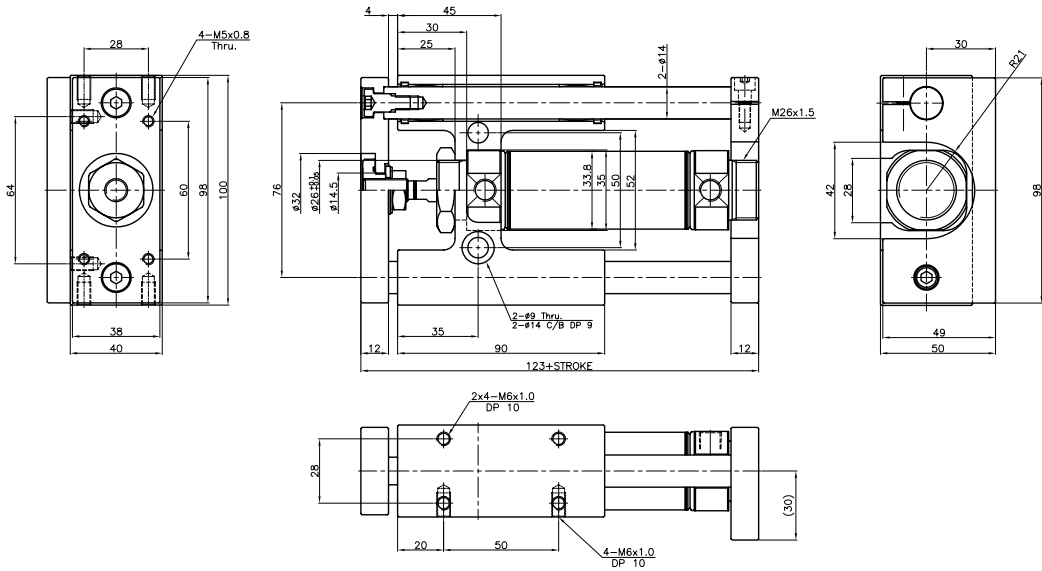
- TCP1
- APM
- TCM
- TCM2
- ARD
- AM2
- TCA2
- TCS1
- TCS2
- TCQ2
- ADQ2CP
- AQ2
- ADQ2
- AQ3
- TCK1
- TCK2
- ACK1
- ABK
- ABK2
- NSK
- TGQ
- NGQ
- NGQ(에어쿠션)
- TGM2**
- TG**
- APR
- TCRL
- AMR
- AMRBR
- NP
- NBP
- ADR
- ASL
- NDC
- NDM

# TGM2/TG 시리즈

## 가이드 유니트 : TGM2시리즈

단위 : mm

Ø32(TGM2BB32- \*\* )



Ø40(TGM2BB40- \*\* )

