

# AMRBR 시리즈

## 마그네틱 로드레스 실린더 / 직접 설치 타입



- 러버쿠션(AMRBR Ø6, Ø10, Ø16) 및 러버, 에어 쿠션(AMRBRØ20, Ø25, Ø32, Ø40, Ø50) 옵션 사양으로 충격 에너지 흡수에 대응
- 스위치용 레일 기본 장착 (양측 배관타입 레일 미장착 옵션사양)
- 부착공간 축소 실현

### 주문형식

AMR B R G 10 — 50 N A — W8H N

1
2
3
4
5
6
7
8
9
10

1 마그네틱 로드레스 실린더

2 기본형

3 직접 설치형

4 배관형식

무기호 : 표준형(양측 배관)

G : 집중배관형

※ Ø6은 집중배관형 옵션 설정이 없습니다.

5 튜브내경

Ø6, Ø10, Ø16, Ø20, Ø25, Ø32, Ø40, Ø50

6 행정

튜브내경 (mm)	표준 스트로크
6	50, 100, 150, 200, 250, 300
10	50, 100, 150, 200, 250, 300, 350, 400, 450, 500
16	50, 100, 150, 200, 250, 300, 350, 400, 450, 500, 600, 700, 750
20	100, 150, 200, 250, 300, 350, 400, 450, 500, 600, 700, 800, 900, 950
25	100, 150, 200, 250, 300, 350, 400, 450, 500, 600, 700, 800, 900, 950
32	100, 150, 200, 250, 300, 350, 400, 450, 500, 600, 700, 800, 900
40	100, 150, 200, 250, 300, 350, 400, 450, 500, 600, 700, 800, 900
50	100, 150, 200, 250, 300, 350, 400, 450, 500, 600, 700, 800, 900, 1000, 1200, 1400, 1500

※표준스트로크 외 스트로크는 별도 문의 바랍니다.

7 스위치레일 유, 무

무기호 : 스위치레일 부착

N : 스위치레일 없음(양측배관만 적용)

8 쿠션

무기호 : 러버쿠션

A : 에어쿠션

※ 에어쿠션 옵션은 Ø20이상 제품에만 해당됨 (Ø6, Ø10, Ø16은 해당없음)

9 AUTO SWITCH

무기호 : 스위치 없음

W8H(V)\* : 유접점 2선식, 수평(수직)형

W9H(V)\* : 무접점 2선식/3선식, 수평(수직)형

W10V\* : 무접점2선식/3선식, 수직형

10 AUTO SWITCH의 추가 기호

무기호 : 2개 부착

S : 1개 부착

N : n개 부착

TCP1

APM

TCM

TCM2

ARD

AM2

TCA2

TCS1

TCS2

TCQ2

ADQ2CP

AQ2

ADQ2

AQ3

TCK1

TCK2

ACK1

ABK

ABK2

NSK

TGQ

NGQ

NGQ(에어쿠션)

TGM2

TG

APR

TCRL

AMR

AMRBR

NP

NBP

ADR

ASL

NDC

NDM

# AMRBR 시리즈

- DIRECT MOUNT 실린더  
AMRBR 시리즈는 각형 로드 커버에 의해 직접 부착이 가능한 실린더이다.
- 부착공간 축소 실현  
브라켓이 없이 직접 부착하기 때문에 전장과 부착 PITCH가 작아지므로 부착을 위한 공간이 대폭적으로 축소

## 사양

사용유체	공 기							
보충내압력	1.05MPa(10.5kgf/cm <sup>2</sup> )							
최고사용압력	0.7MPa(7kgf/cm <sup>2</sup> )							
최저사용압력	0.2MPa(2kgf/cm <sup>2</sup> )							
주위온도 및 사용유체온도	5~60°C							
급 유	무급유							
사용 피스톤 속도	150~400mm/s							
쿠 선	Ø6, Ø10, Ø16				러버쿠션			
	Ø20, Ø25, Ø32, Ø40, Ø50				러버/에어쿠션			
설치방법	직접 설치형							
설치자세	수평 / 경사 / 수직							
배관형식	표준형(양측배관) / 집중배관형							
자석유지력(kgf)	Ø6	Ø10	Ø16	Ø20	Ø25	Ø32	Ø40	Ø50
	2	5.5	12	24	37	60	94	150

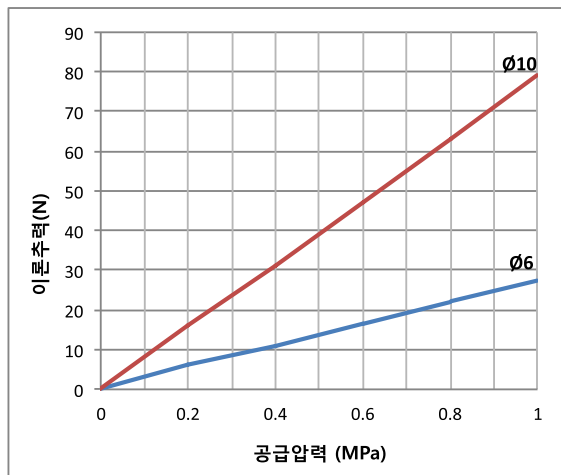
## 중량표

형식		튜브 내경(mm)							
		6	10	16	20	25	32	40	50
스위치레일 부착형	AMRBR(G) : 0st시	0.073	0.155	0.31	0.538	0.765	1.359	2.166	4.11
	50스트로크당 활중중량	0.015	0.023	0.038	0.049	0.059	0.081	0.103	0.159
스위치레일 미부착형	AMRBR : 0st시	0.059	0.13	0.267	0.476	0.686	1.247	2.01	3.8
	50스트로크당 활중중량	0.003	0.006	0.015	0.02	0.025	0.037	0.05	0.08

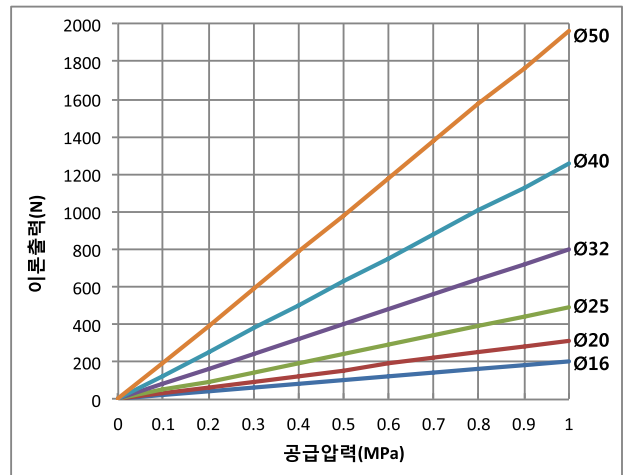
주) 계산방법 : 제품중량=기본중량+활중중량×제품 스트로크+50  
 예 : AMRBR20-500  
 기본중량 : 0.538, 활중중량 : 0.049, 제품스트로크 : 500  
 (0.538+0.049×500+50=1.028kg)

## 실린더 이론 출력표

Ø6, Ø10



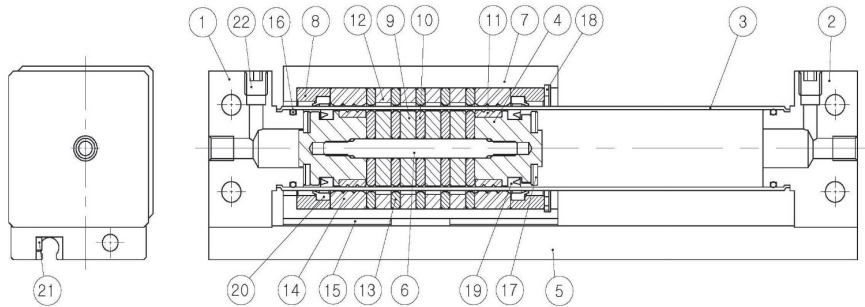
Ø16, Ø20, Ø25, Ø32, Ø40, Ø50



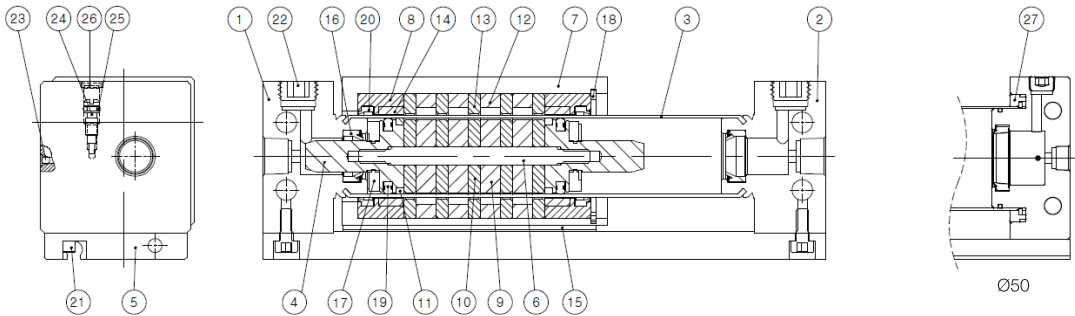
# 마그네틱 로드레스 실린더 / 직접 설치 타입 AMRBR 시리즈

## 내부구조도(표준배관형)

AMRBR Ø6, Ø10, Ø16



AMRBR Ø20, Ø25, Ø32, Ø40, Ø50



번호	부품명	재질	비고
1	END COVER-A	알루미늄합금	백색알루미늄
2	END COVER-B	알루미늄합금	백색알루미늄
3	CYLINDER TUBE	스텐레스강	
4	PISTON	황동	Ø6
5	SWITCH RAIL	알루미늄합금	Ø10 ~ Ø40
6	SHAFT	스텐레스강	
7	SLIDER	알루미늄합금	백색알루미늄
8	HOLDER	알루미늄합금	
9	INNER MAGNET	희토류자석	니켈도금
10	INNER YOKE	압연강재	아연도금
11	INNER WEARING	합성수지	
12	OUTER MAGNET	희토류자석	니켈도금
13	OUTER YOKE	압연강재	아연도금
14	OUTER WEARING	합성수지	
15	SLIDER WEARING	합성수지	
16	GASKET	NBR	Ø6~Ø16
16	CUSHION PACKING	NBR	Ø20~Ø40
17	BUMPER	우레탄	
18	SNAP RING	탄소공구강	니켈도금
19	PISTON PACKING	NBR	

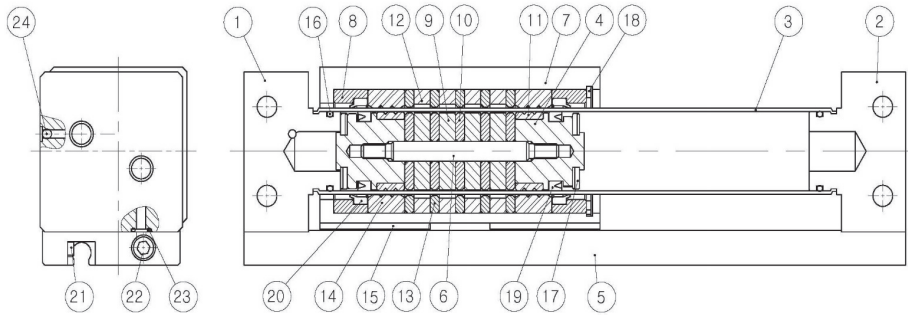
번호	부품명	재질	비고
20	WIPER RING	NBR	
21	체결 볼트	탄소강	니켈도금
22	PORT PLUG	탄소공구강	니켈도금
23	STEEL BALL	스텐레스강	
24	CUSHION V/V	캐삭강	니켈도금
25	CUSHION V/V PACKING	NBR	
26	STOP RING	탄소공구강	흑염착색
27	RING PLATE	알루미늄합금	백색알루미늄

- TCP1
- APM
- TCM
- TCM2
- ARD
- AM2
- TCA2
- TCS1
- TCS2
- TCQ2
- ADQ2CP
- AQ2
- ADQ2
- AQ3
- TCK1
- TCK2
- ACK1
- ABK
- ABK2
- NSK
- TGQ
- NGQ
- NGQ(에어쿠션)
- TGM2
- TG
- APR
- TCRL
- AMR
- AMRBR
- NP
- NBP
- ADR
- ASL
- NDC
- NDM

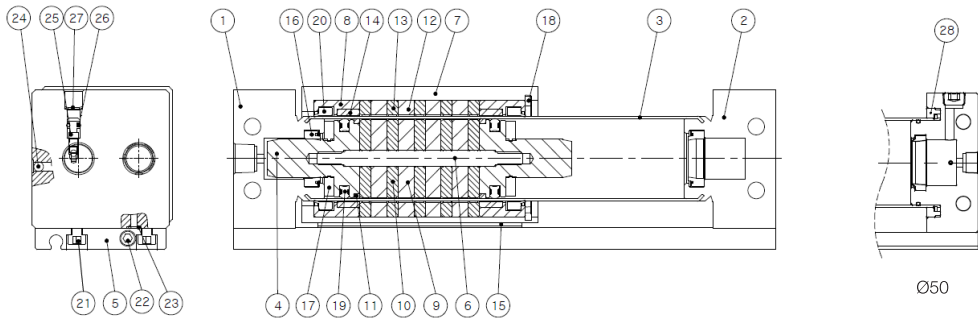
# AMRBR 시리즈

## 내부구조도(집중배관형)

AMRBRG Ø10, Ø16



AMRBRG Ø20, Ø25, Ø32, Ø40, Ø50



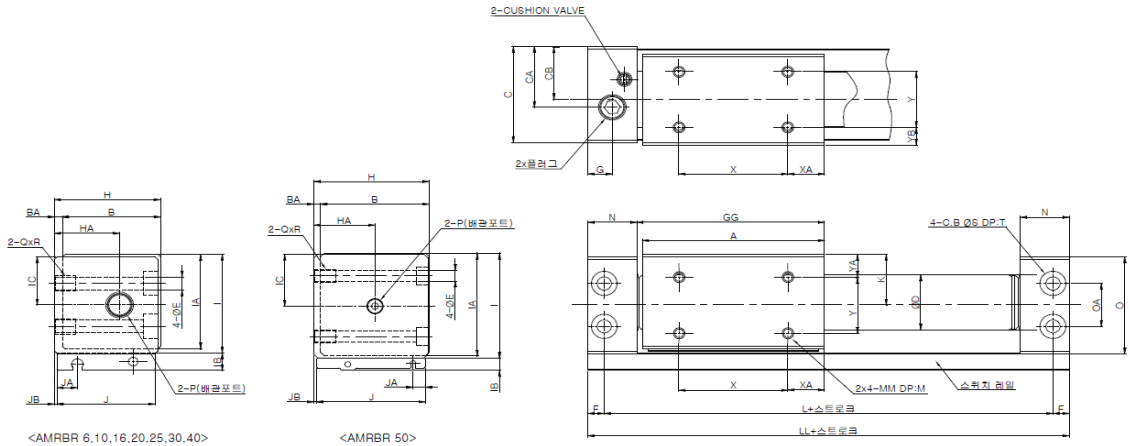
번호	부품명	재질	비고
1	END COVER-A	알루미늄합금	백색알루미늄
2	END COVER-B	알루미늄합금	백색알루미늄
3	CYLINDER TUBE	스텐레스강	
4	PISTON	알루미늄합금	Ø10 ~ Ø40
5	SWITCH RAIL	알루미늄합금	백색알루미늄
6	SHAFT	스텐레스강	
7	SLIDER	알루미늄합금	백색알루미늄
8	HOLDER	알루미늄합금	
9	INNER MAGNET	희토류자석	니켈도금
10	INNER YOKE	압연강재	아연도금
11	INNER WEARING	합성수지	
12	OUTER MAGNET	희토류자석	니켈도금
13	OUTER YOKE	압연강재	아연도금
14	OUTER WEARING	합성수지	
15	SLIDER WEARING	합성수지	
16	GASKET	NBR	Ø6~Ø16
16	CUSHION PACKING	NBR	Ø20~Ø40
17	BUMPER	우레탄	
18	SNAP RING	탄소공구강	니켈도금
19	PISTON PACKING	NBR	
20	WIPER RING	NBR	

번호	부품명	재질	비고
21	체결 볼트	탄소강	니켈도금
22	PORT PLUG	탄소공구강	니켈도금
23	GASKET	NBR	
24	STEEL BALL	스텐레스강	
25	CUSHION V/V	쾌삭강	니켈도금
26	CUSHION V/V PACKING	NBR	
27	STOP RING	탄소공구강	흑염착색
28	RING PLATE	알루미늄합금	백색알루미늄

# 마그네틱 로드레스 실린더 / 직접 설치 타입 AMRBR 시리즈

## 외형 치수도

표준배관형(양측배관) : Ø6 ~ Ø50



형식	A	B	BA	C	CA	CB	D	E	F	G	GG	H	HA	I	IA	IB	IC	J	JA	JB	K
AMRBR6	39	17	2	18	10.5	10.5	7	3.5	3	7	41.5	19	10.5	20	18.5	6	9.5	17	4.5	0.5	10.5
AMRBR10	42	24	2	25	14	14	11	3.5	4	9	44.5	26	14	27	25.5	7	13	23	4.5	1	14
AMRBR16	61	30	2	31	17	17	17.4	4.3	5	10.5	63.5	32	17	33	31.5	7	16	30	8.5	0.5	17
AMRBR20	67	36	3	38	24	21	21.6	5.2	6	9	69	39	24	39	37.5	7	19	36	7.5	1	20
AMRBR25	74	41	3	43	23.5	23.5	26.6	5.2	6	8.5	76	44	23.5	44	42.5	7	21.5	41	6.5	1	22.5
AMRBR32	87	52	3	54	29	29	33.8	7	7	10.5	88.5	55	29	55	53.5	7	27	51	7	1.5	28
AMRBR40	91	62	5	66	36	36	42	7	7	10	93.5	67	36	65	63.8	7	32	62	8	2	33
AMRBR50	110	80	5	84	45	45	52.4	8.6	8.5	14	113	85	45	83	81.5	10	41	80	9	2	42

규격	M	MM	N	O	OA	QxR	S	T	X	XA	Y	YA	YB	L	LL
AMRBR6	3.5	M3x0.5	11	19	10	M4x0.7x6	6.5	3.2	20	9.5	10	5.5	3.5	60	66
AMRBR10	4	M3x0.5	14.5	26	14	M4x0.7x6	6.5	3.2	20	11	15	6.5	4.5	68	76
AMRBR16	5	M4x0.7	14	32	18	M5x0.8x7	8	4.2	25	18	18	8	6	84	94
AMRBR20	5	M4x0.7	18	38	17	M6x1x8	9.5	5.2	40	13.5	22	9	7	95	107
AMRBR25	6	M5x0.8	19.5	43	20	M6x1x8	9	5.2	40	17	28	8.5	6.5	105	117
AMRBR32	7	M6x1	20	54	26	M8x1.25x10	11	6.5	50	18.5	35	10.5	8.5	116	130
AMRBR40	8	M6x1	26	64	34	M8x1.25x10	11	6.5	60	20.5	40	13	11	134	148
AMRBR50	10	M8x1.25	30	82	48	M10x1.5x15	14	8.2	60	25	50	17	15	159	176

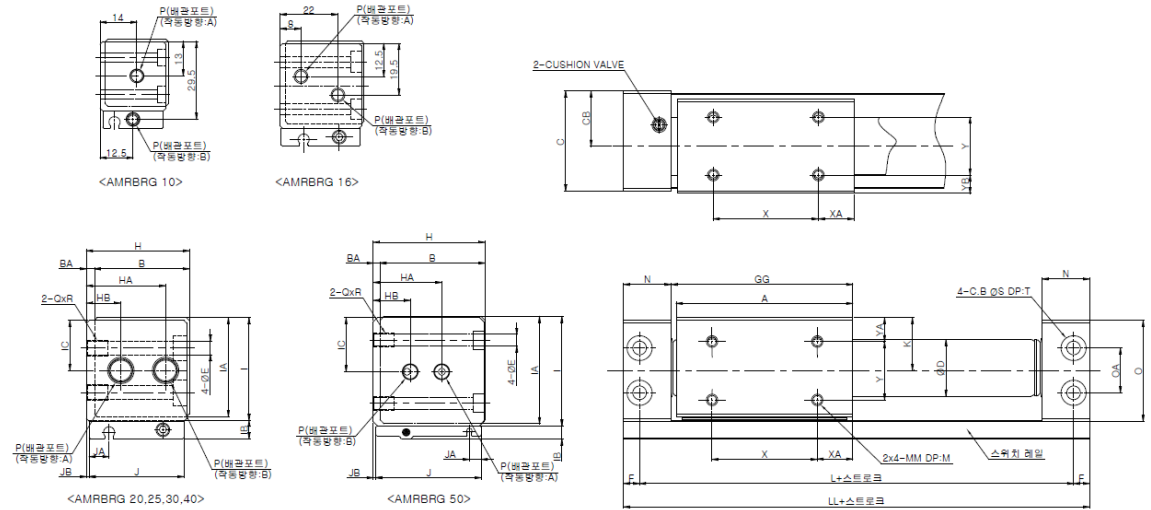
규격	P(배관포트)
AMRBR6	M3x0.5
AMRBR10	M5x0.8
AMRBR16	M5x0.8
AMRBR20	Rc 1/8
AMRBR25	Rc 1/8
AMRBR32	Rc 1/8
AMRBR40	Rc 1/4
AMRBR50	Rc 1/4

- TCP1
- APM
- TCM
- TCM2
- ARD
- AM2
- TCA2
- TCS1
- TCS2
- TCQ2
- ADQ2CP
- AQ2
- ADQ2
- AQ3
- TCK1
- TCK2
- ACK1
- ABK
- ABK2
- NSK
- TGQ
- NGQ
- NGQ(에어쿠션)
- TGM2
- TG
- APR
- TCRL
- AMR
- AMRBR
- NP
- NBP
- ADR
- ASL
- NDC
- NDM

# AMRBR 시리즈

## 외형 치수도

집중배관형 : Ø10 ~ Ø50



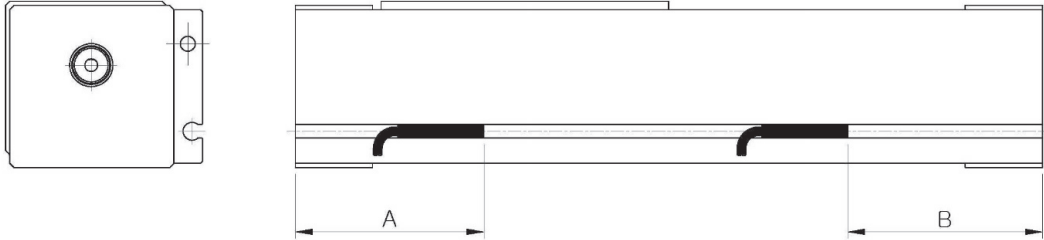
형식	A	B	BA	C	CB	D	E	F	GG	H	HA	HB	I	IA	IB	IC	J	JA	JB	K	M
AMRBRG10	42	24	2	25	14	11	3.5	4	44.5	26	-	-	27	25.5	7	-	23	4.5	1	14	4
AMRBRG16	61	30	2	31	17	17.4	4.3	5	63.5	32	-	-	33	31.5	7	-	30	8.5	0.5	17	5
AMRBRG20	67	36	3	38	21	21.6	5.2	6	69	39	30	13	39	37.5	7	19	36	7.5	1	20	5
AMRBRG25	74	41	3	43	23.5	26.6	5.2	6	76	44	33.5	14.5	44	42.5	7	21.5	41	6.5	1	22.5	6
AMRBRG32	87	52	3	54	29	33.8	7	7	88.5	55	41	20	55	53.5	7	27	51	7	1.5	28	7
AMRBRG40	91	62	5	66	36	42	7	7	93.5	67	50	25	65	63.8	7	32	62	8	2	33	8
AMRBRG50	110	80	5	84	45	52.4	8.6	8.5	113	85	52	28	83	81.5	10	41	80	9	2	42	10

규격	MM	N	O	OA	QxR	S	T	X	XA	Y	YA	YB	L	LL
AMRBRG10	M3x0.5	14.5	26	14	M4x0.7x6	6.5	3.2	20	11	15	6.5	4.5	68	76
AMRBRG16	M4x0.7	14	32	18	M5x0.8x7	8	4.2	25	18	18	8	6	84	94
AMRBRG20	M4x0.7	18	38	17	M6x1x8	9.5	5.2	40	13.5	22	9	7	95	107
AMRBRG25	M5x0.8	19.5	43	20	M6x1x8	9	5.2	40	17	28	8.5	6.5	105	117
AMRBRG32	M6x1	20	54	26	M8x1.25x10	11	6.5	50	18.5	35	10.5	8.5	116	130
AMRBRG40	M6x1	26	64	34	M8x1.25x10	11	6.5	60	20.5	40	13	11	134	148
AMRBRG50	M8x1.25	30	82	48	M10x1.5x15	14	8.2	60	25	50	17	15	159	176

규격	P(배관포트)
AMRBRG10	M5x0.8
AMRBRG16	M5x0.8
AMRBRG20	Rc 1/8
AMRBRG25	Rc 1/8
AMRBRG32	Rc 1/8
AMRBRG40	Rc 1/4
AMRBRG50	Rc 1/4

# 마그네틱 로드레스 실린더 / 직접 설치 타입 AMRBR 시리즈

## 오토스위치 부착(스트로크 끝단 검출시)



오토스위치 적정 부착위치  
Ø6 ~ Ø50

튜브 내경	오토스위치 형식	A		B	
		W8H W8V	W9H W9V W10V	W8H W8V	W8H W8V
6		33	28	7	16
10		62	48	8	15
16		48	42	21	27
20		46	45	22	30
25		52	49	26	35
32		56	52	27	37
40		63	61	35	45
50		69	64	40	32

주) 위 오토스위치 적정 부착위치표는 에어쿠션 옵션제외 제품에 한하여 적용 됩니다.  
에어쿠션 옵션사양은 별도로 감지 측정 후 부착해 주시기 바랍니다.

- TCP1
- APM
- TCM
- TCM2
- ARD
- AM2
- TCA2
- TCS1  
TCS2
- TCQ2
- ADQ2CP
- AQ2  
ADQ2
- AQ3
- TCK1  
TCK2
- ACK1
- ABK  
ABK2
- NSK
- TGQ
- NGQ  
NGQ(에어쿠션)
- TGM2  
TG
- APR
- TCRL
- AMR**
- AMRBR
- NP  
NBP
- ADR
- ASL
- NDC
- NDM