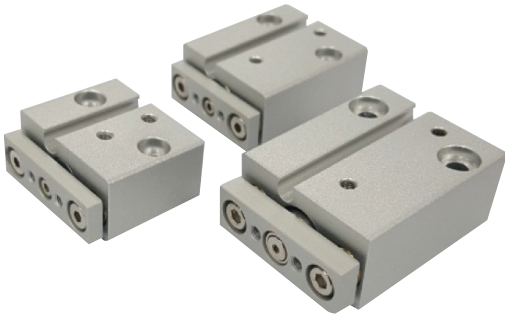


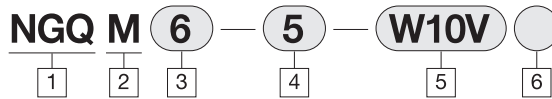
# NGQ(Mini) 시리즈

## 미니 가이드 로드 실린더



- 내형하중, 고정도 회전 방지 실린더
- 콤팩트 하고 심플 한 디자인  
불필요 형상 제거
- 2방향 설치 가능(수평 / 수직)  
고객 부착 편의성 향상
- 5스트로크 실린더 오토스위치  
2개 부착 가능
- 탁월한 작동성능 확보 및 정밀도 향상
- NGQM10 실린더 플로팅 방식 적용

### 주문형식



1 NGQ : New Guide Compact Cylinder (Mini)

2 베어링 타입 : 미끄럼 베어링

3 튜브내경

|    |     |      |
|----|-----|------|
| 규격 | 6   | 10   |
| 내경 | 6mm | 10mm |

4 실린더 행정

|          |               |
|----------|---------------|
| 튜브내경(mm) | 표준 스트로크(mm)   |
| 6        | 5, 10, 15     |
| 10       | 5, 10, 15, 20 |

5 오토스위치

무기호 : 오토스위치 없음  
W10V : 초소형 무점점 AUTO SWITCH

6 오토스위치 추가기호

무기호 : 2개 부착  
S : 1개 부착

# 미니 가이드 로드 실린더 NGQ(Mini) 시리즈

## 사양

|               |                                   |    |
|---------------|-----------------------------------|----|
| 튜브(mm)        | 6                                 | 10 |
| 사용유체          | 공 기                               |    |
| 작동방식          | 복동형                               |    |
| 보증내압력         | 1.05MPa(10.7kgf/cm <sup>2</sup> ) |    |
| 최고사용압력        | 0.7MPa(7.1kgf/cm <sup>2</sup> )   |    |
| 최저사용압력        | 0.15MPa(1.5kgf/cm <sup>2</sup> )  |    |
| 주위온도 및 사용유체온도 | 5~60°C                            |    |
| 쿠션            | RUBBER 쿠션                         |    |
| 급유            | 무급유                               |    |
| 사용피스톤 속도      | 50~500mm/s                        |    |
| 행정길이 허용차      | +1.0<br>0 mm                      |    |
| 배관 접속 구경      | M3x0.5                            |    |
| 설치 방식         | 수평 / 수직                           |    |

## 이론출력

(단위 : kgf)

| 튜브내경<br>(mm) | ROD경<br>(mm) | 작동방향 | 수압면적<br>(cm <sup>2</sup> ) | 사용압력(kgf/cm <sup>2</sup> ) |     |     |     |     |     |
|--------------|--------------|------|----------------------------|----------------------------|-----|-----|-----|-----|-----|
|              |              |      |                            | 2                          | 3   | 4   | 5   | 6   | 7   |
| 6            | 3            | OUT  | 0.3                        | 0.6                        | 0.8 | 1.1 | 1.4 | 1.7 | 2.0 |
|              |              | IN   | 0.2                        | 0.4                        | 0.6 | 0.8 | 1.1 | 1.3 | 1.5 |
| 10           | 5            | OUT  | 0.8                        | 1.6                        | 2.4 | 3.2 | 4.0 | 4.7 | 5.5 |
|              |              | IN   | 0.6                        | 1.2                        | 1.8 | 2.4 | 3.0 | 3.5 | 4.1 |

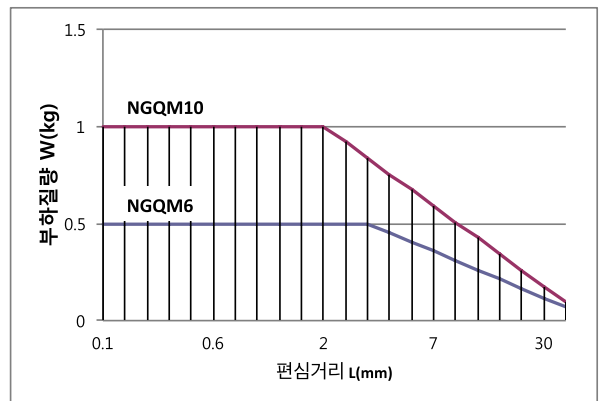
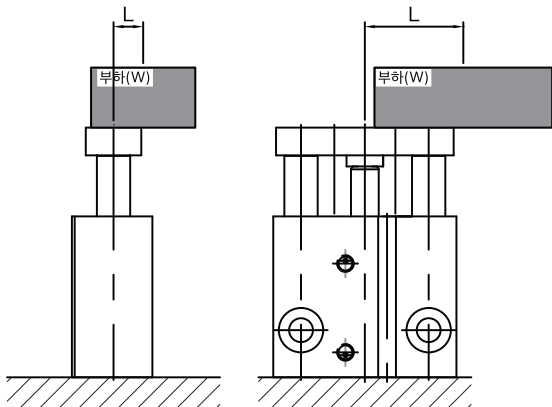
주) 이론출력(kgf) = 압력(kgf/cm<sup>2</sup>) X 피스톤 수압면적(cm<sup>2</sup>) 1kgf ≈ 9.8N, 1kgf/cm<sup>2</sup> ≈ 0.098MPa

## 중량표(제품중량)

(단위 : g)

| 튜브내경(mm) | 5  | 10 | 15 | 20 |
|----------|----|----|----|----|
| 6        | 28 | 35 | 42 | -  |
| 10       | 42 | 50 | 58 | 66 |

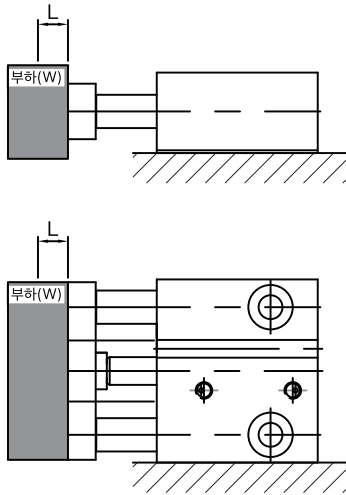
## 허용 편심하중



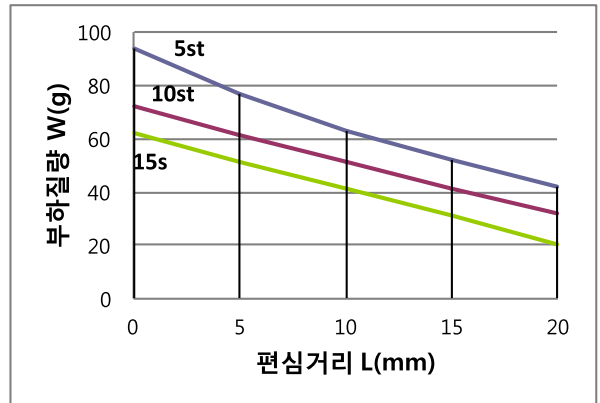
- TCP1
- APM
- TCM
- TCM2
- ARD
- AM2
- TCA2
- TCS1
- TCS2
- TCQ2
- ADQ2CP
- AQ2
- ADQ2
- AQ3
- TCK1
- TCK2
- ACK1
- ABK
- ABK2
- NSK
- TGQ
- NGQ
- NGQ(에어쿠션)
- TGM2
- TG
- APR
- TCRL
- AMR
- AMRBR
- NP
- NBP
- ADR
- ASL
- NDC
- NDM

# NGQ(Mini) 시리즈

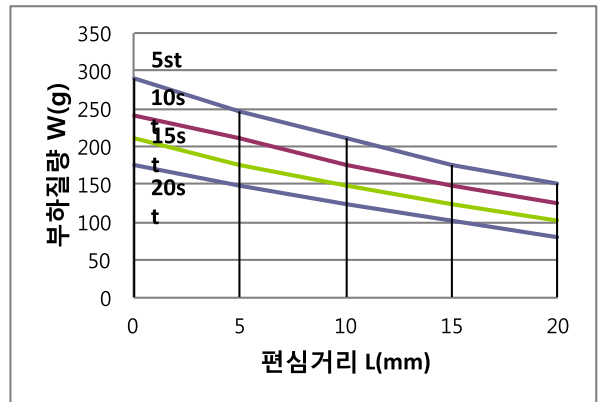
## 허용 편심하중



Ø6

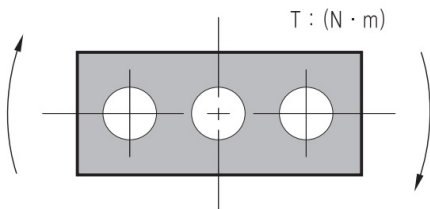


Ø10



## 허용 편심하중

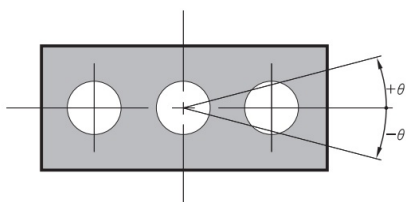
(단위 : N·m)



| 튜브내경 (mm) | 스트로크(mm) |      |      |      |
|-----------|----------|------|------|------|
|           | 5        | 10   | 15   | 20   |
| NGQM6     | 0.27     | 0.33 | 0.38 | -    |
| NGQM10    | 0.41     | 0.48 | 0.56 | 0.63 |

## 허용 편심하중

무부하 : 후진 상태에서 가이드로드와 베어링의 클리어 런스에 의한 이론 회전 각도임.

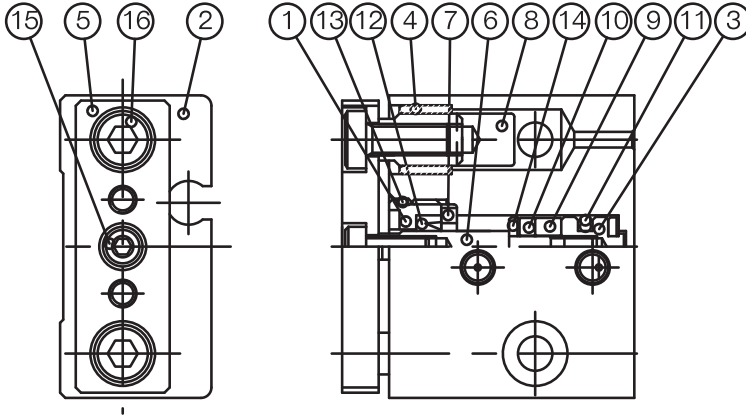


| 튜브내경 (mm) | 최대 회전 각도 |
|-----------|----------|
| NGQM6     | ±0.1°    |
| NGQM10    |          |

# 미니 가이드 로드 실린더 NGQ(Mini) 시리즈

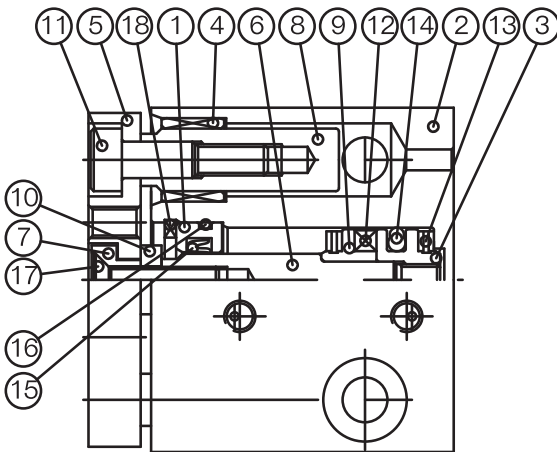
## 구조도 / 부품 LIST

### NGQM6



| NO. | 품명             | 재질      |
|-----|----------------|---------|
| 1   | ROD COVER      | 알루미늄 합금 |
| 2   | CYLINDER TUBE  | 알루미늄 합금 |
| 3   | PISTON         | 알루미늄 합금 |
| 4   | GUIDE BUSH     | 동 합금    |
| 5   | PLATE          | 알루미늄 합금 |
| 6   | PISTON ROD     | 스테인리스강  |
| 7   | COVER SPACER   | 알루미늄 합금 |
| 8   | GUIDE ROD      | 스테인리스강  |
| 9   | MAGNET         | -       |
| 10  | PISTON SPACER  | 동 합금    |
| 11  | PISTON PACKING | NBR     |
| 12  | ROD PACKING    | NBR     |
| 13  | TUBE GASKET    | NBR     |
| 14  | BUMPER         | 우레탄     |
| 15  | 육각렌치볼트         | 탄소강     |
| 16  | 저두육각렌치볼트       | 탄소강     |

### NGQM10



| NO. | 품명              | 재질      |
|-----|-----------------|---------|
| 1   | ROD COVER       | 알루미늄 합금 |
| 2   | CYLINDER TUBE   | 알루미늄 합금 |
| 3   | PISTON          | 알루미늄 합금 |
| 4   | GUIDE BUSH      | 동 합금    |
| 5   | PLATE           | 알루미늄 합금 |
| 6   | PISTON ROD      | 스테인리스강  |
| 7   | RETAINER        | 패삭강     |
| 8   | GUIDE ROD       | 스테인리스강  |
| 9   | MAGNET SEAT     | 알루미늄 합금 |
| 10  | RETAINER WASHER | 스테인리스강  |
| 11  | GUIDE ROD BOLT  | 탄소강     |
| 12  | MAGNET          | -       |
| 13  | BUMPER          | 우레탄     |
| 14  | PISTON PACKING  | NBR     |
| 15  | ROD PACKING     | NBR     |
| 16  | COVER GASKET    | NBR     |
| 17  | PLATE 부착 BOLT   | 탄소강     |
| 18  | SNAP RING       | 탄소공구강   |

TCP1

APM

TCM

TCM2

ARD

AM2

TCA2

TCS1

TCS2

TCQ2

ADQ2CP

AQ2

ADQ2

AQ3

TCK1

TCK2

ACK1

ABK

ABK2

NSK

TGQ

NGQ  
NGQ(에어쿠션)

TGM2

TG

APR

TCRL

AMR

AMRRB

NP

NBP

ADR

ASL

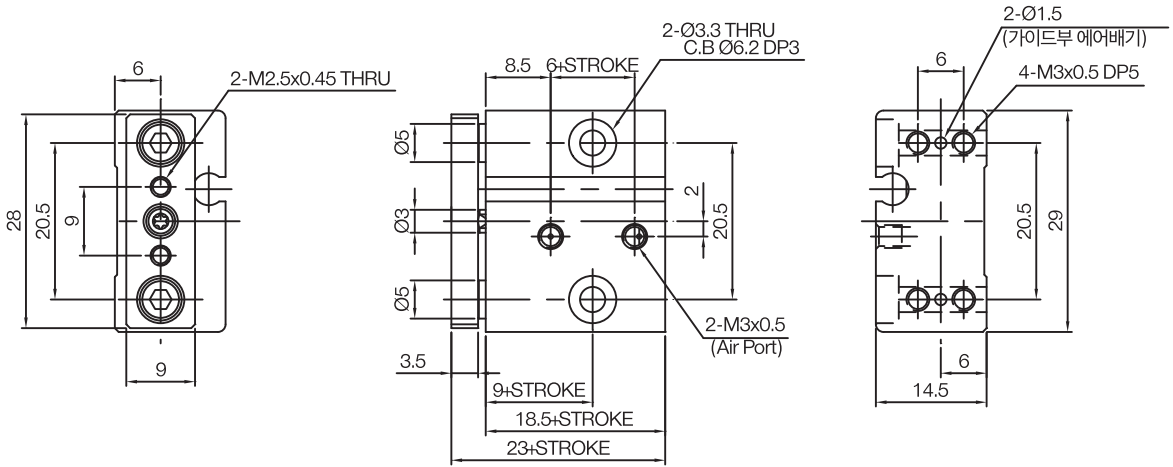
NDC

NDM

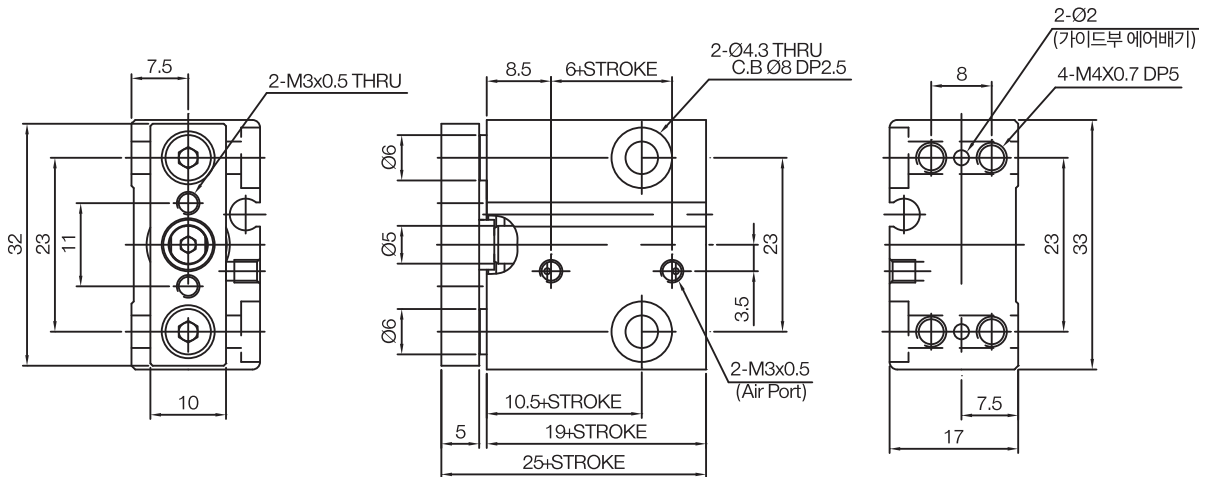
# NGQ(Mini) 시리즈

## 치수도

### NGQM6

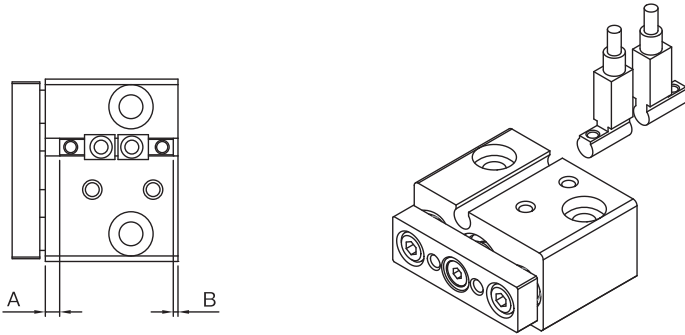


### NGQM10

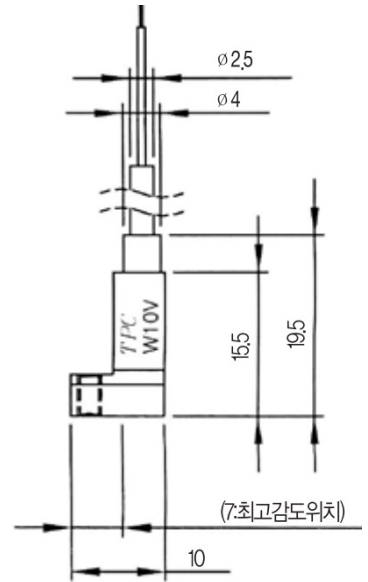


# 미니 가이드 로드 실린더 NGQ(Mini) 시리즈

## 오토스위치 부착 위치



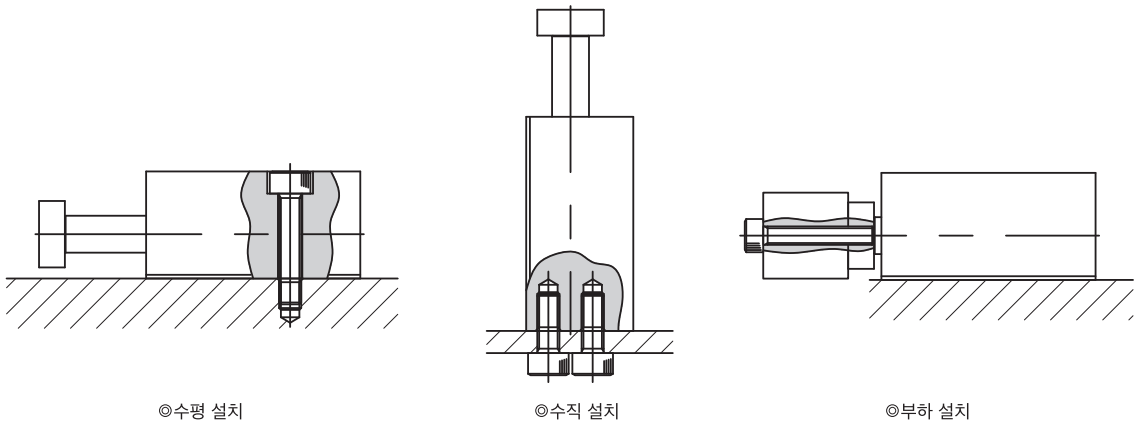
| 튜브내경(mm) | A   | B   |
|----------|-----|-----|
| Ø6       | 1.2 | 1.2 |
| Ø10      | 3   | 1   |



<W10V AUTO S/W>

- TCP1
- APM
- TCM
- TCM2
- ARD
- AM2
- TCA2
- TCS1
- TCS2
- TCQ2
- ADQ2CP
- AQ2
- ADQ2
- AQ3
- TCK1
- TCK2
- ACK1
- ABK
- ABK2
- NSK
- TGQ
- NGQ
- NGQ(에어쿠션)
- TGM2
- TG
- APR
- TCRL
- AMR
- AMRBR
- NP
- NBP
- ADR
- ASL
- NDC
- NDM

## 체결 볼트 토크값



◎수평 설치

◎수직 설치

◎부하 설치

### <실린더 설치시>

| 튜브내경 | 적용 볼트  | 최대 체결 토크(N·m) |      |
|------|--------|---------------|------|
|      |        | 수평설치          | 수직설치 |
| Ø6   | M3x0.5 | 1.2           | 0.3  |
| Ø10  | M4x0.7 | 2.7           | 0.7  |

### <부하 설치시>

| 튜브내경 | 적용 볼트     | 최대 체결 토크(N·m) |
|------|-----------|---------------|
| Ø6   | M2.5x0.45 | 0.5           |
| Ø10  | M3x0.5    | 1             |

※ 실린더 설치 및 부하 설치시 최대 체결 토크 이하로 체결 하십시오.  
(설치하는 상대측 재질에 따라 다릅니다.)