

NSK 시리즈

스윙 클램프 실린더

튜브내경 : Ø20, Ø25, Ø32, Ø40, Ø50, Ø63



- 사각튜브 내측에 오토스위치 장착 가능
- 최고사용압력 : 1MPa
- 콤팩트한 size와 미려한 외관
- Coil Scraper장착(Ø40~Ø63)

주문형식

N (D) SK B 20 - 20 R P - W8* S

1 2 3 4 5 6 7 8 9

1 New Actuator Swing K(Clamp) 실린더

2 자석 내장 유무

무기호 : 자석 내장 안됨
D : 오토스위치용 자석 내장

3 부착사양

B : 실린더 튜브에 관통 구멍 및 TAP 설치(표준형)
G : HEAD 측 FLANGE 부착사양

4 Bore Size 5 Stroke (mm)

20 : Ø20 - 10 : 10mm, 20 : 20mm
25 : Ø25 - 10 : 10mm, 20 : 20mm
32 : Ø32 - 10 : 10mm, 20 : 20mm
40 : Ø40 - 10 : 10mm, 20 : 20mm
50 : Ø50 - 20 : 20mm, 50 : 50mm
63 : Ø63 - 20 : 20mm, 50 : 50mm
※ 회전 행정은 제품 사양 참조
※ Ø12, Ø16 별도문의

6 피스톤 로드 회전 방향 구분

R : 전진 시 반시계 방향
L : 전진 시 시계방향
※ 회전 구분 기준은 치수도 참조

7 회전 플레이트(ARM)포함 유무

무기호 : 회전 플레이트(ARM) 없음
P : 회전 플레이트 설치
※ unclaping시의 회전방향(후진시)

8 오토스위치의 종류

무기호 : 오토스위치 없음
(자석 기본 내장 실린더)
※ 이하 유접점 오토스위치
A73K : D-A73K, D-A73TN(P)(유접점)
W8H(V) : 초소형 오토스위치 수평(수직)형, 2선식
※ 이하 무접점 오토스위치
W9H(V) : 초소형 오토스위치 수평(수직)형, 2선식
W9H(VN) : 초소형 오토스위치 수평(수직)형, 3선식
W2P : 내강자계 오토스위치(무접점, Ø40이상 사용자)
W20H : 초소형 오토스위치 수평형, 2선식 (2색표시)

※ 주) 스위치 세부사항은 p.840 참조

9 오토스위치 추가호

무기호 : 2개 부착
S : 1개 부착
n : n개 부착
※ 리드선 길이가 3m의 경우에는 품번끝에 L을
추가표시 (표준 0.5m)
예) D-A73K-A73KL

TCP1

APM

TCM

TCM2

ARD

AM2

TCA2

TCS1
TCS2

TCQ2

ADQ2CP

AQ2
ADQ2

AQ3

TCK1
TCK2

ACK1

ABK
ABK2

NSK

TGQ

NGQ
NGQ(에어쿠션)

TGM2
TG

APR

TCRL

AMR

AMRBR

NP
NBP

ADR

ASL

NDC

NDM

제품 사양

구분	항목	기종(튜브 내경)					
		Ø20	Ø25	Ø32	Ø40	Ø50	Ø63
사용 유체		압축 공기					
Rod 외경(mm)		Ø12	Ø12	Ø16	Ø16	Ø20	Ø20
실린더 행정 (mm)	회전 구간	9.5		15		19	
	직선 구간	10, 20		10, 20		20, 50	
	TOTAL	19.5, 29.5		25, 35		39, 69	
	허용차	0~+1.4mm					
회전 각도&허용차		90±10도					
보증내압력		15 Kg/cm ²					
최고 사용압력		9.9 Kg/cm ²					
최저 사용압력		1.0 Kg/cm ²					
작동 방식		복 동 (표준형)					
Piston 사용 속도		50~200mm/sec.					
쿠션 유·무	로드측	Rubber (전진 끝단부)					
	헤드측	없음					
주위 및 사용유체 온도		-5~60℃					
급유 유·무		불필요(무급유)					
배관 접속구		M5X0.8		Rc(PT)1/8		Rc(PT)1/4	
적용 오토 스위치		W8*, W9*, D-A73K*(32파이 이상), W2P (40파이 이상)					
부착 방식		로드 & 헤드측 실린더 튜브의 BOLT 관통 또는 TAP 부착, FLANGE 부착					

이론 출력표

(단위 : kgf)

튜브내경 (mm)	ROD경 (mm)	작동 방향	수압면적 (cm ²)	사용 압력 (kgf/cm ²)									
				2	3	4	5	6	7	8	9	10	
20	12	CLAMP	2	4	6	8	10	12	14	16	18	20	
		UNCLAMP	3	6	9	12	15	18	21	24	27	30	
CLAMP		3.7	7.4	11.1	14.8	18.5	22.2	25.9	29.6	33.3	37		
UNCLAMP		4.9	9.8	14.7	19.6	24.5	29.4	34.3	39.2	44.1	49		
25	16	CLAMP	6	12	18	24	30	36	42	48	54	60	
		UNCLAMP	8	16	24	32	40	48	56	64	72	80	
CLAMP		10.5	21	31.5	42	52.5	63	73.5	84	94.5	105		
UNCLAMP		12.5	25	37.5	50	62.5	75	87.5	100	112.5	125		
40	20	CLAMP	16.4	32.8	49.2	65.6	82	98.4	114.8	131.2	147.6	164	
		UNCLAMP	19.6	39.2	58.8	78.4	98	117.6	137.2	156.8	176.4	196	
CLAMP		28	56	84	112	140	168	196	224	252	280		
UNCLAMP		31.1	62.2	93.3	124.4	155.5	186.6	217.7	248.8	279.9	311		

주) 이론 출력 (kgf) = 압력 (kgf/cm²) × 수압면적 (cm²)

중량표

(단위 : kg)

1. CYLINDER

STROK (mm)	튜브 내경 (mm)					
	20	25	32	40	50	63
10	0.26	0.32	0.5	0.55	—	—
20	0.29	0.35	0.54	0.6	1.1	1.44
50	—	—	—	—	1.3	1.7

2. 금구류

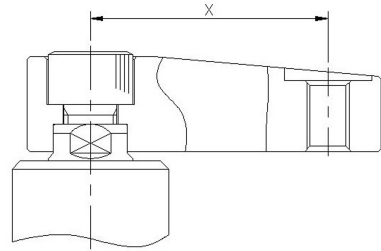
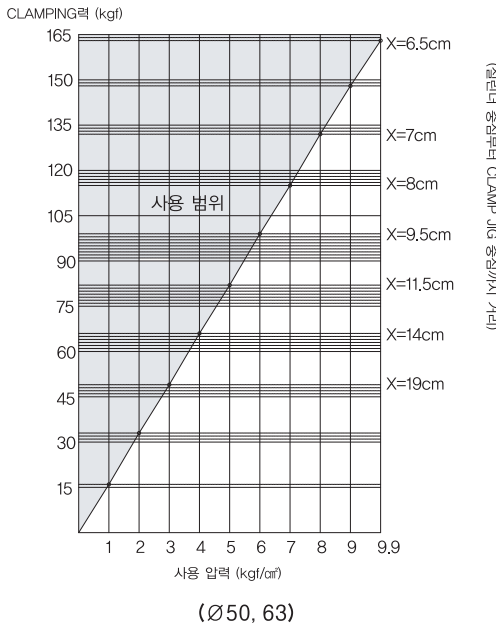
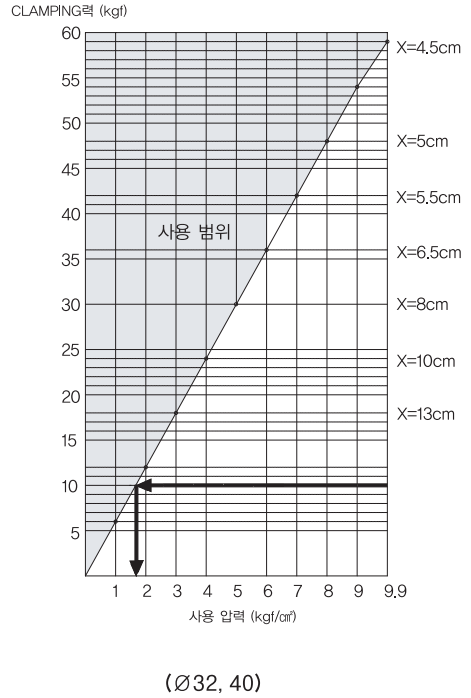
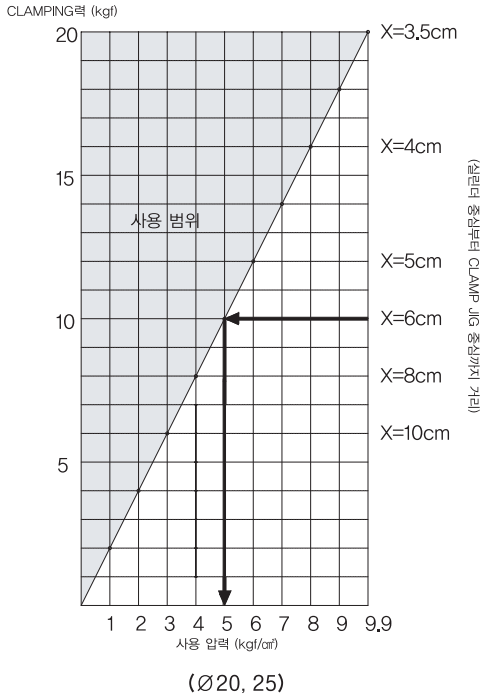
1) SWING PLATE

품번	중량
NSK20-P	0.05
NSK32-P	0.14
NSK50-P	0.19

2) FLANGE

품번	중량	품번	중량
QF-020	0.14	QF-040	0.24
QF-025	0.17	QF-050	0.41
QF-032	0.19	QF-063	0.59

급힘 모멘트



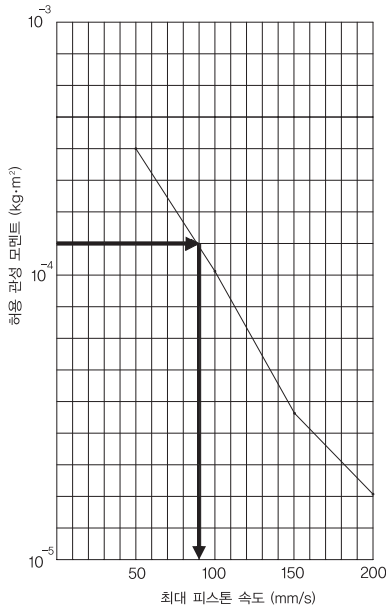
■ 그래프 보는법

사용하고자하는 CLAMPING력 10kgf 일때

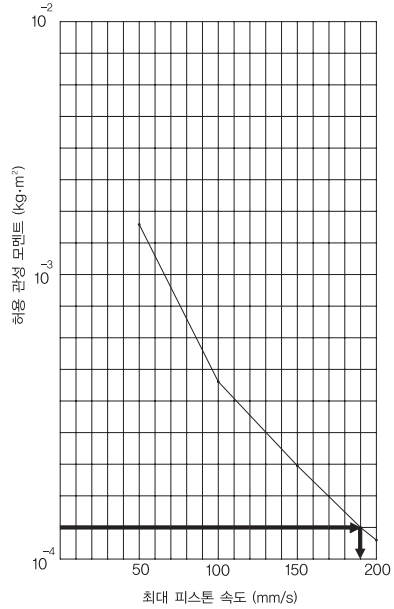
- ① Ø20, 25기종의 경우 :
사용압력 5kgf/cm² 이상으로 하고, 실린더 중심부터 클램핑 설치 JIG의 중심까지 거리(x)는 최대 길이 6cm 이하로 사용 가능 함.
- ② Ø32, 40기종의 경우 :
사용압력 1.5 kgf/cm² 이상으로 하고, 실린더 중심부터 클램핑 설치 JIG의 중심까지 거리(x)는 최대 길이 13cm 이하로 사용 가능 함.

TCP1
APM
TCM
TCM2
ARD
AM2
TCA2
TCS1 TCS2
TCQ2
ADQ2CP
AQ2 ADQ2
AQ3
TCK1 TCK2
ACK1
ABK ABK2
NSK
TGQ
NGQ NGQ(에어쿠션)
TGM2 TG
APR
TCRL
AMR
AMRBR
NP NBP
ADR
ASL
NDC
NDM

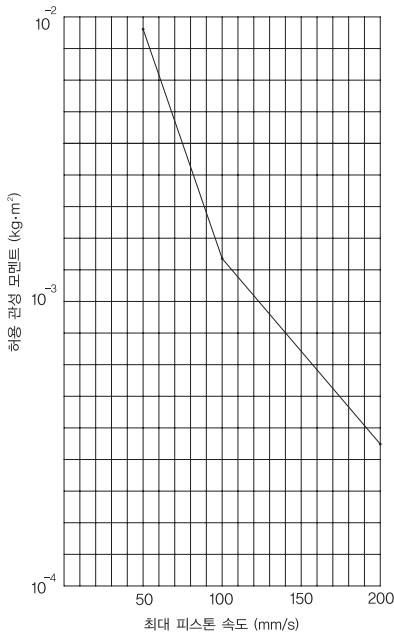
허용 관성 모멘트



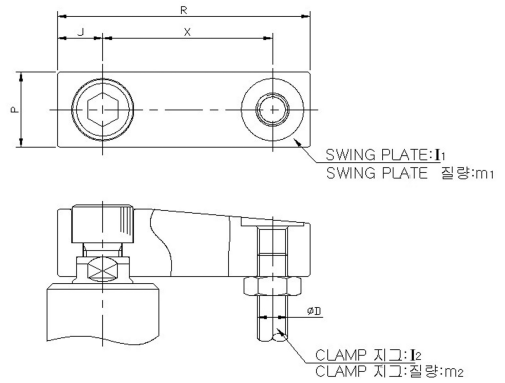
(Ø20, 25)



(Ø32, 40)



(Ø50, 63)



$$I_1: m_1 \cdot \frac{R^2 + P^2}{12} + m_1 \cdot \left[\frac{R}{2} - J \right]^2$$

$$I_2: m_2 \cdot \frac{D^2}{8} + m_2 \cdot X^2$$

SWING PLATE : I₁ + CLAMP 지그 : I₂ = I (TOTAL 관성 모멘트)

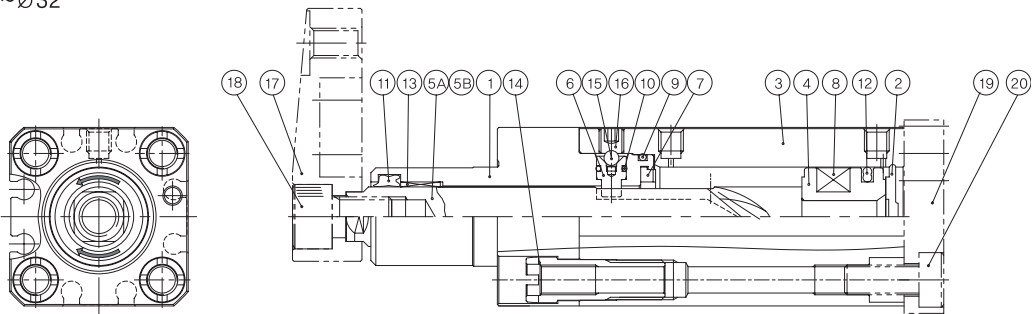
■ 그래프 보는법

Total 관성 모멘트가 $2 \times 10^{-4} \text{ kg} \cdot \text{m}^2$ 로 환산된 경우 실린더 최대 속도는

- ① NSK*20, 25기종은 90mm/s 이하
- ② NSK*32, 40기종은 190mm/s 이하
- ③ NSK*50, 63기종은 최대 피스톤 속도(200m/s)에 관계 없이 모든 범위내에서 사용 가능 함.

구조도 / 부품 LIST

Ø20~Ø32

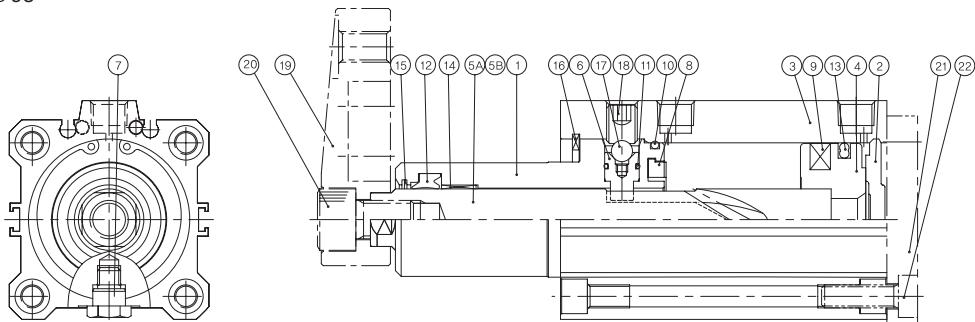


부품 LIST

NO	부품명	재질	비고
①	ROD COVER	알루미늄 합금	
②	END PLATE	알루미늄 합금	
③	CYLINDER TUBE	알루미늄 합금	
④	PISTON	알루미늄 합금	
⑤	PISTON ROD	고탄소 크롬 베어링 강	
⑥	GUIDE PIN	고탄소 크롬 베어링 강	
⑦	BUMPER	우레탄	
⑧	MAGNET	NBR+Baferrite	
⑨	TUBE GASKET	NBR	
⑩	GUIDE PIN GASKET	NBR	

NO	부품명	재질	비고
⑪	ROD PACKING	NBR	
⑫	PISTON PACKING	NBR	
⑬	GUIDE BUSH	동합금	
⑭	SOCKET BOLT	탄소강	
⑮	STEEL BALL	고탄소 크롬 베어링 강	
⑯	SET SCREW	크롬몰리브덴강	
⑰	SWING PLATE	압연 강재	N/D SK****의경우
⑱	육각 홈 볼트	크롬몰리브덴강	N/D SK****의경우
⑲	FLANGE	압연 강재	N/D SKG****의경우
⑳	육각 홈 볼트	크롬몰리브덴강	N/D SKG****의경우

Ø40~Ø63



부품 LIST

NO	부품명	재질	비고
①	ROD COVER	알루미늄 합금	
②	END PLATE	알루미늄 합금	
③	CYLINDER TUBE	알루미늄 합금	
④	PISTON-A	알루미늄 합금	
⑤	PISTON ROD	고탄소 크롬 베어링 강	
⑥	GUIDE PIN	베어링 강	
⑦	GUIDE BOLT	압연강재	
⑧	BUMPER	우레탄	
⑨	MAGNET	NBR+Baferrite	
⑩	TUBE GASKET	NBR	
⑪	GUIDE PIN GASKET	NBR	

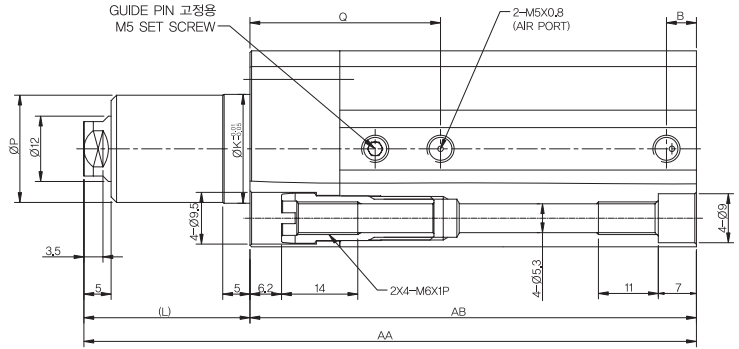
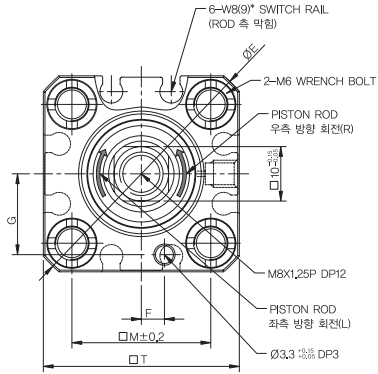
NO	부품명	재질	비고
⑫	ROD PACKING	NBR	
⑬	PISTON PACKING	NBR	
⑭	GUIDE BUSH	동합금	
⑮	METAL SCRAPER	동합금	
⑯	SNAP RING	탄소 공구강	
⑰	STEEL BALL	고탄소 크롬 베어링 강	
⑱	SET SCREW	크롬몰리브덴강	
⑲	SWING PLATE	압연 강재	N/D SK****의경우
⑳	육각 홈 볼트	크롬몰리브덴강	N/D SK****의경우
㉑	FLANGE	압연 강재	N/D SKG****의경우
㉒	육각 홈 볼트	크롬몰리브덴강	N/D SKG****의경우

- TCP1
- APM
- TCM
- TCM2
- ARD
- AM2
- TCA2
- TCS1
- TCS2
- TCQ2
- ADQ2CP
- AQ2
- ADQ2
- AQ3
- TCK1
- TCK2
- ACK1
- ABK
- ABK2
- NSK
- TGQ
- NGQ
- NGQ(에어쿠션)
- TGM2
- TG
- APR
- TCRL
- AMR
- AMRBR
- NP
- NBP
- ADR
- ASL
- NDC
- NDM

외형 치수도

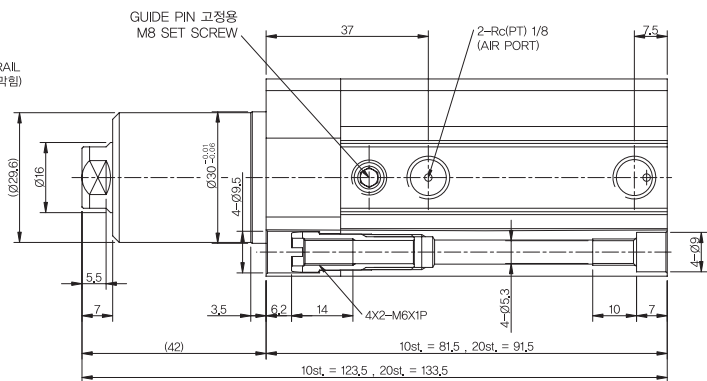
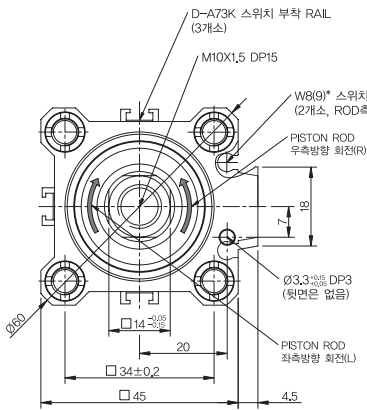
(단위: mm)

Ø20~Ø25



기종	AA		AB		L	T	M	E	K	F	G	Q	B	P
	10st.	20st.	10st.	20st.										
Ø20	102.5	112.5	72	82	30.5	36	25.5	47	20	4.2	14.8	35	5.5	19.7
Ø25	103.5	113.5	73	83	30.5	40	28	52	23	5.7	17	32	5.5	22.5

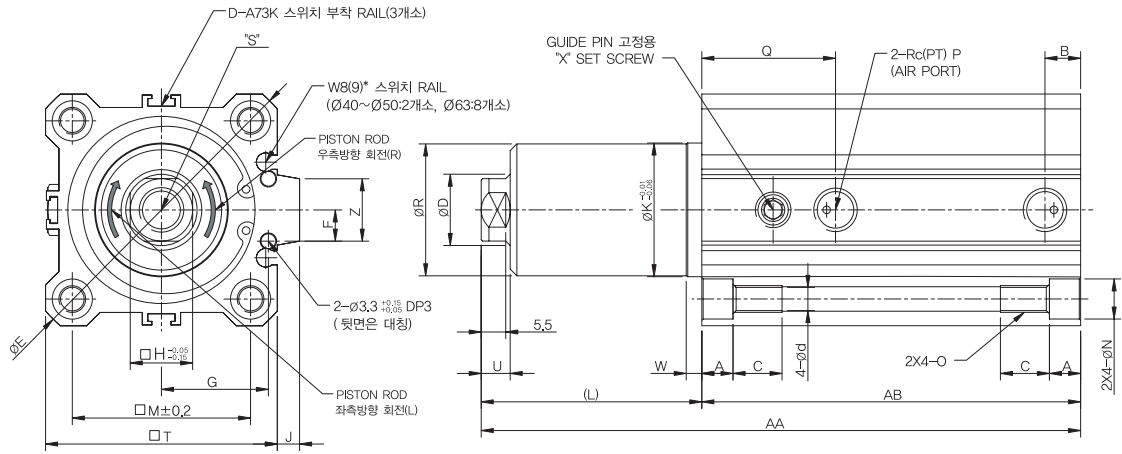
Ø32



외형 치수도

(단위 : mm)

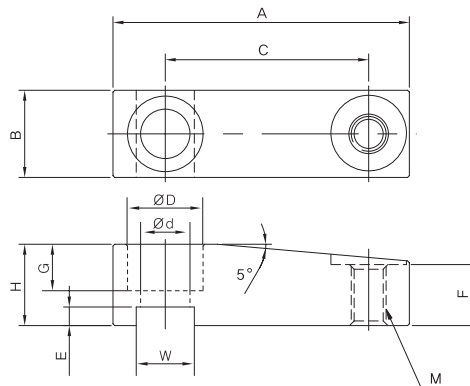
Ø40~Ø63



기종	AA			AB			L	T	M	E	K	F	G	Q	B	R	J	H	N
	10st.	20st.	50st.	10st.	20st.	50st.													
Ø40	124.5	134.5	-	75	85	-	49.5	52	40	69	30	7	24	30	8	29.6	5	14	9
Ø50	-	152	212	-	96.5	126.5	-	64	50	87	37	8	30	34	10.5	35.5	7	17	11
Ø63	-	155	215	-	100	130	-	77	60	103	48	9	35	35	10.5	47.4	7	17	14

기종	A	C	d	D	Z	P	O	X	U	W	S
Ø40	7	11	5.3	16	14	1/8	M6×1.0	M8	6.5	3.5	M10×1.5 DP:15
Ø50	8	14	6.6	20	22	1/4	M8×1.25	M8	7.5	4	M12×1.75 DP:16
Ø63	10.5	18	8.5	20	22	1/4	M10×1.5	M10	7.5	4.5	M12×1.75 DP:16

SWING PLATE



※ 표면처리 : 니켈크롬도금

품번	기종	A	B	C	Ød	ØD	E	F	G	H	M	W
KP-20	Ø20, Ø25	51	15	35	Ø8.5	Ø13.5	3.2	10.5	8	14	M6×1 THRU	10
KP-32	Ø32, Ø40	67	20	45	Ø10.5	Ø16.5	5.2	13.5	9	18	M8×1.25 THRU	14
KP-50	Ø50, Ø63	89	22	65	Ø12.5	Ø19	5.2	15.5	11	22	M10×1.5 THRU	17

- TCP1
- APM
- TCM
- TCM2
- ARD
- AM2
- TCA2
- TCS1
- TCS2
- TCQ2
- ADQ2CP
- AQ2
- ADQ2
- AQ3
- TCK1
- TCK2
- ACK1
- ABK
- ABK2
- NSK**
- TGQ
- NGQ
- NGQ(에어쿠션)
- TGM2
- TG
- APR
- TCRL
- AMR
- AMRBR
- NP
- NBP
- ADR
- ASL
- NDC
- NDM