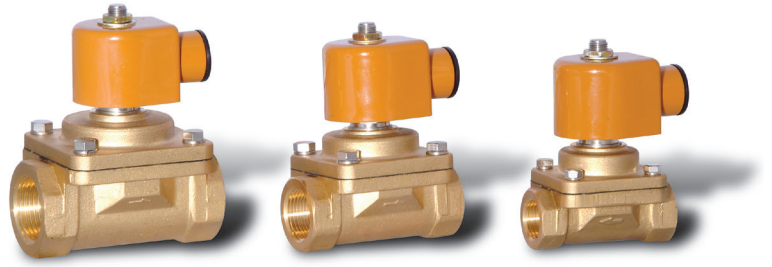


NKV Series Solenoid Valves

특장점

- 범용 솔레노이드 밸브
- 2-way Magna-lift Type
- 다양한 유체에 사용가능
- 목적에 따른 Coil 선택 가능 : F 코일 또는 H 코일
- 표준씰 : FKM (Viton), NBR, EPDM



주요사양

기계적 특성

주 재료 특성

- Body – Brass
- Seals – NBR, FKM, EPDM
- Sleeve Assembly
 - 303 St Steel (Sleeve)
 - 430FR St Steel (Stopper)
- Plunger – 430FR St Steel

사용 가능 유체

- Air, Inert Gas, Water, Oil, Steam

정격 전압 및 소비전력

- 표 1 (뒷면 참조)

일반 특성

응답시간

- 열림/닫힘 시간 : 80 ~ 100 ms

주위온도

- 0 ~ 50 °C

최대 유체 사용온도

- 60 °C Water & Air (NBR)
- 100 °C Oil (FKM)
- 140 °C Steam (EPDM)

접속방식

- 1/2", 3/4", 1" PT (표준 Model)
(PF/NPT는 별도 협의 가능)

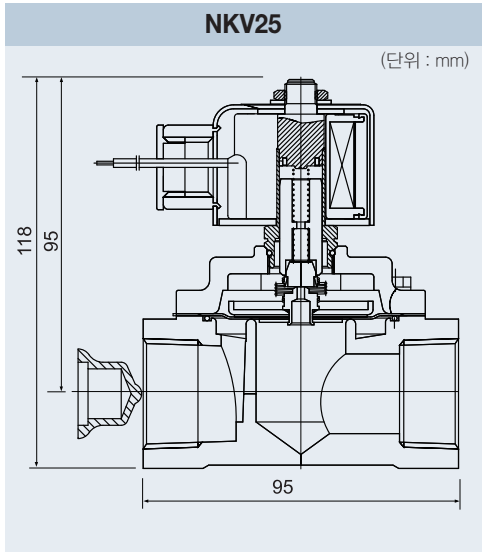
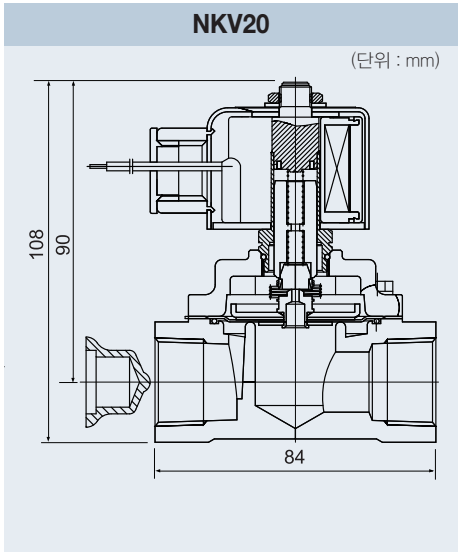
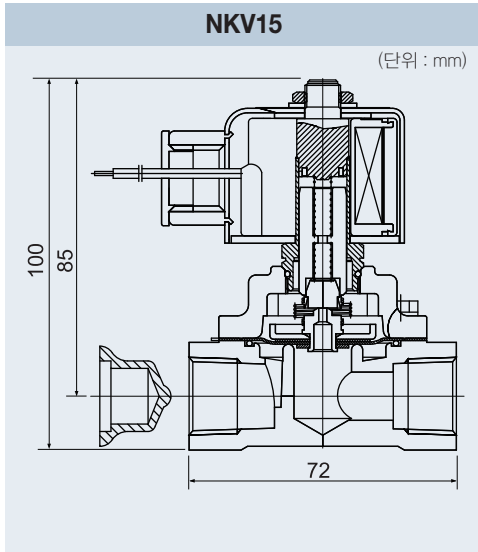
Normally Closed

VESSEL MODEL NUMBER	Enclosure & Coil	Pipe Size	Body Orifice Size (mm)	유량 계수 Kv	최대 허용 차압 (Kgf/cm ²)		Seal Material	주위 온도	유체 온도 °C			
					DC	AC			Air	Water	Steam	Oil
NKV15N	H-1F (AC) H-1H (DC)	PT 1/2"	15.0	50	7	10	NBR	50	60			
NKV15F					7	10	FKM	50		60		100
NKV20N		PT 3/4"	24.0	90	7	10	NBR	50	60			
NKV20F					7	10	FKM	50		60		100
NKV25N		PT 1"	27.0	120	7	10	NBR	50	60			
NKV25F					7	10	FKM	50		60		100

Steam용

VESSEL MODEL NUMBER	Enclosure & Coil	Pipe Size	Body Orifice Size (mm)	유량 계수 Kv	최대 허용 차압 (Kgf/cm ²)		Seal Material	주위 온도	유체 온도 °C			
					DC	AC			Air	Water	Steam	Oil
NKV15E	H-1H (AC) H-1H (DC)	PT 1/2"	15.0	50	4	4	EPDM	50			140	
NKV20E		PT 3/4"	24.0	90	4	4	EPDM	50			140	
NKV25E		PT 1"	27.0	120	4	4	EPDM	50			140	

도면



H-1F / H-1H

Coil G-200146("F" Class)
G-200148("H" Class)

Enclosure Housing(G-200140) (단위 : mm)

Plate(G-200142)

정격전압 및 소비전력 (표 #1)

Code	Volts / Hz	Watt	Coil
C1	DC12	14	H-1H
C2	DC24		
A2	24/50	8	H-1F
B2	24/50		
6J	110/60, 115/60		
0A	110/50, 115/50		
4K	220/60, 240/60		
3A	220/50, 230/50		
A2	24/50	14	H-1H
OP	100/50, 115/60		
A5	110/50		
B7	220/60		
S2	200/50, 230/60		
A7	220/50		

형번 구성표

NKV 15 N-H-1F-C1

① ② ③ ④ ⑤

- ① Valve series
- ② Port size
15 PT1/2"
20 PT 3/4"
25 PT1"
- ③ Seal material
N NBR
F FKM
E EPDM
- ④ Enclosure & Coil
H-1F 1/2" PF Conduit
8 Watt, "F" Class
H-1H 1/2" PF Conduit
14 Watt, "H" Class
- ⑤ Rated voltage code
표 #1 참조



파카코리아
 우 445-813 경기도 화성시 동탄면 중리 777
 직통전화 : 031)379-2231~5
 대표전화 : 031)379-2200
 팩스 : 031)379-2239